

SINES XL COM BANCADA



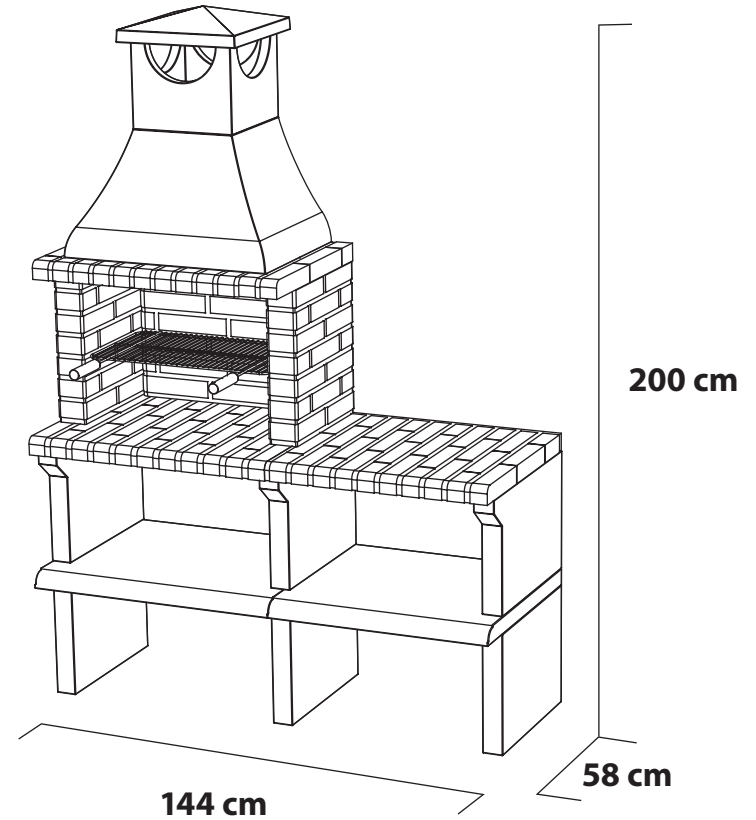
PT Prefabricados em betão.
Produtos de Decoração e Lazer para Jardim!

ES Prefabricación en hormigón.
Productos de Decoración y Ocio para su Jardín!


EN Precast in Concrete.
Decoration and leisure products for the garden!



SINES XL COM BANCADA



REF.
3530/2

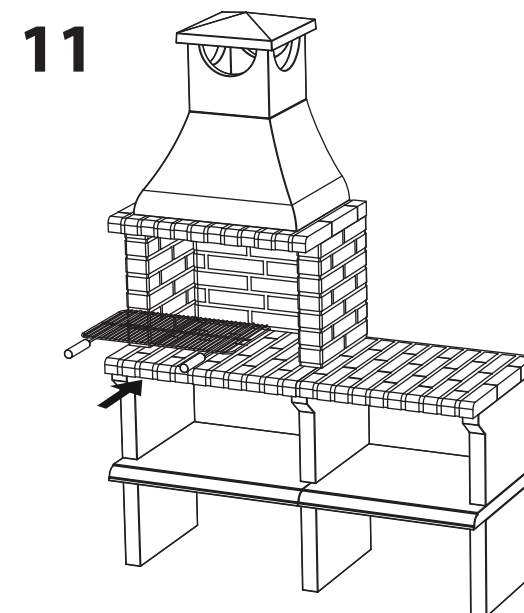
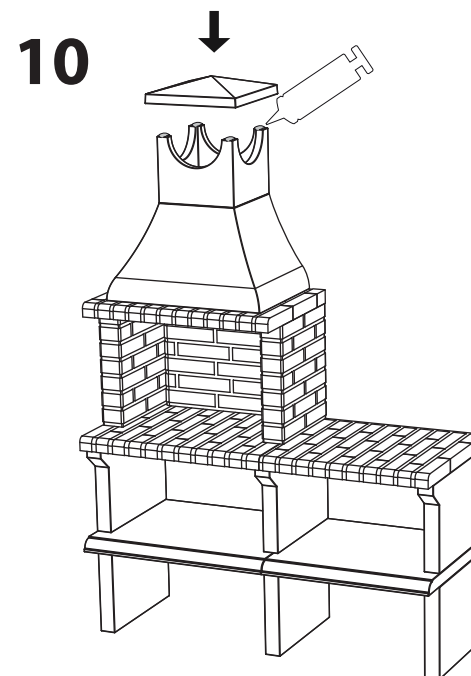
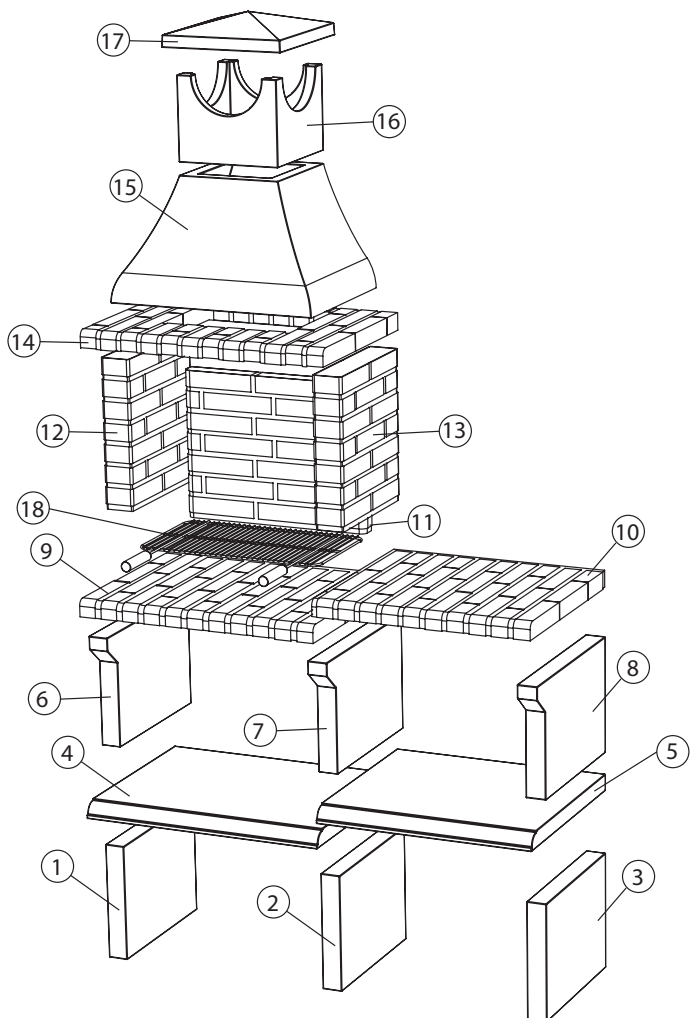
 144 x 58 x 200h cm

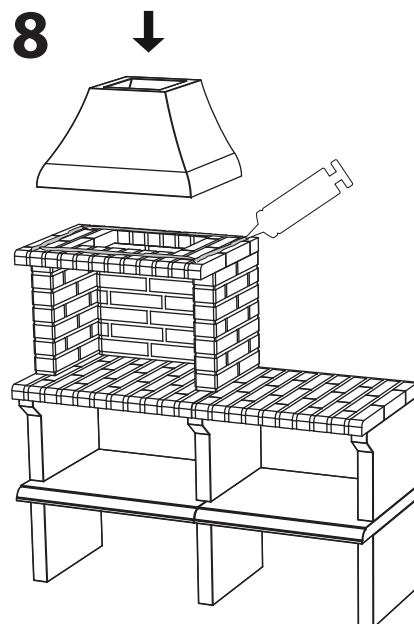
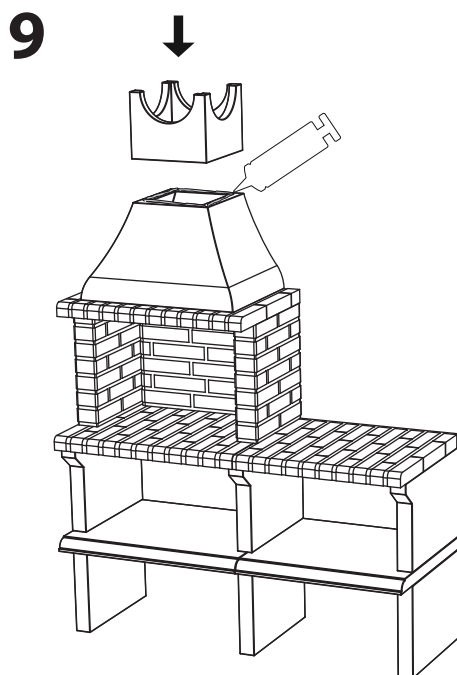
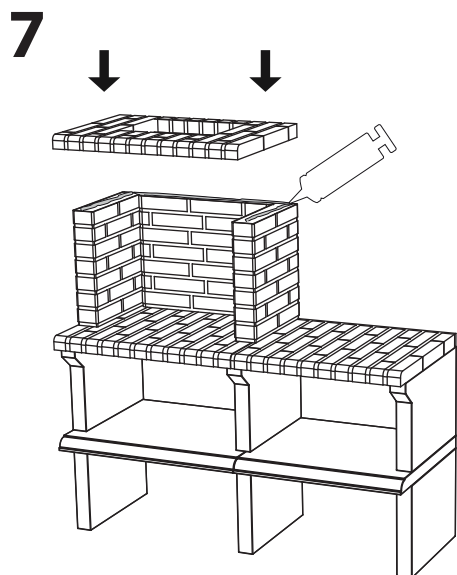
 59 x 35 cm

 580 Kg



- PT** Identificação das peças
- ES** Identificación de las piezas
- EN** Identification of the parts





PT INSTRUÇÕES DE MONTAGEM E UTILIZAÇÃO

LEIA ATENTAMENTE AS SEGUINTE INSTRUÇÕES

RECORDAMOS QUE A INSTALAÇÃO DE UMA CHURRASQUEIRA EM BETÃO, REQUER UM CERTO CONHECIMENTO TÉCNICO NOS MÉTODOS DE MONTAGEM, POR ESTE MOTIVO, RECOMENDAMOS A CONTRATAÇÃO DE INSTALADORES COM COMPETÊNCIAS ADEQUADAS AO EFEITO.

AO ABRIR A EMBALAGEM DO BARBECUE, TENHA MUITA ATENÇÃO AO REMOVER AS ABRAÇADEIRAS QUE SEGURAM OS COMPONENTES DE BETÃO. ESTES PODERÃO CAIR PROVANDO DANOS OU FERIMENTOS EM PESSOAS E OBJECTOS.

ANTES DE INICIAR A MONTAGEM:

AO ESCOLHER UM LUGAR PARA MONTAR A SUA CHURRASQUEIRA, PREFIRA ESPAÇOS EXTERIORES COBERTOS, ABRIGADOS DE VENTO, HUMIDADE E SOL DIRECTO. ELEGER UM BOM LUGAR PARA A SUA CHURRASQUEIRA, PROPORCIONAR-LHE-Á UM MAIOR CONFORTO NA UTILIZAÇÃO E PERMITIR-LHE-Á EXPLORAR O MÁXIMO RENDIMENTO NA ACTIVIDADE DE GRELHAR. IGUALMENTE, A SUA CHURRASQUEIRA MANTERÁ A SUA APARÊNCIA INICIAL POR UM PERÍODO DE TEMPO MUITO MAIS ALARGADO.

A CHURRASQUEIRA DEVERÁ OBRIGATORIAMENTE ASSENTAR SOBRE UMA BASE LISA, RÍGIDA E NIVELADA. SE A BASE NÃO SE ENCONTRA NAS CONDIÇÕES REFERIDAS, A MONTAGEM OCORRERÁ DE MODO DEFICIENTE, CONDICIONANDO O ASPECTO, INTEGRIDADE ESTRUTURAL E FUNCIONAMENTO EFICIENTE DA CHURRASQUEIRA.

NA MONTAGEM DAS CHURRASQUEIRAS MOVELAR É PROIBIDA A UTILIZAÇÃO DE ARGAMASSAS COM CIMENTO DE ALTA RESISTÊNCIA E DE SECAGEM RÁPIDA (EX. CIMENTO BRANCO, CIMENTO ALUMINOSO OU SIMILIAR, CIMENTO REFRACTÁRIO OU CIMENTO COLA PARA ASSENTAMENTOS). DEVERÁ UTILIZAR UMA ARGAMASSA COM 20% CIMENTO DE BAIXA RESISTÊNCIA E 80% DE AREIA FINA. EM ALTERNATIVA, PODERÁ UTILIZAR UMA COLA TIPO SILICONE IGNÍFUGO E COM RESISTÊNCIA A ALTAS TEMPERATURAS. O USO DE UM SILICONE, PERMITIRÁ UM MELHOR ACABAMENTO NAS JUNTAS DE COLAGEM, ESPECIALMENTE EM MODELOS QUE NÃO REQUEREM ACABAMENTO OU PINTURA (SERIES PLAN, PLAN FOLD, EGO E KITAWAY).

A CHURRASQUEIRA DEVERÁ SER INSTALADA DE FORMA A PERMITIR A DILATAÇÃO/CONTRACÇÃO PRÓPRIA DESTA TIPO DE PRODUTO, CASO CONTRÁRIO, PODERÁ OCORRER FISSURAÇÃO. NO SENTIDO DE EVITAR ESTE RISCO, NÃO ENCOSTE A CHURRASQUEIRA DIRECTAMENTE A UMA PAREDE, DEIXANDO LIVRE UM ESPAÇO COM APROX. 5 CM. IGUALMENTE UTILIZAREMOS UMA CAMADA MUITO FINA DE ARGAMASSA DE ASSENTAMENTO OU SILICONE,

PT

PARA PERMITIR A DILATAÇÃO NATURAL ENTRE OS COMPONENTES EM USO. OS ELEMENTOS QUE COMPÕEM A SUPERFÍCIE DO LUME, DEVERÃO SER SIMPLEMENTE APOIADOS SEM APLICAÇÃO DE ARGAMASSA DE ASSENTAMENTO (VER FIGURAS DE MONTAGEM PASSO A PASSO).

EM FUNCIONAMENTO

NA PRIMEIRA UTILIZAÇÃO DA SUA CHURRASQUEIRA, O COMBUSTÍVEL UTILIZADO DEVERÁ SER DEIXADO INCANDESCENTE NO MÍNIMO DURANTE 30 MINUTOS, ANTES DE INICIAR A GRELHAR.

DEPOIS DE MONTADA E EM QUALQUER CIRCUNSTANCIA, A CHURRASQUEIRA DEVERÁ ESTAR BEM SECA ANTES DE INICIAR A SUA UTILIZAÇÃO.

SE PORVENTURA A SUA CHURRASQUEIRA ESTÁ MONTADA NUM LUGAR DESCOBERTO OU MUITO HÚMIDO, VERIFIQUE SEMPRE QUE AS ZONAS EXPOSTAS A ALTAS TEMPERATURAS, SE ENCONTRAM BEM SECAS ANTES DE QUALQUER UTILIZAÇÃO. NO CASO DE CONTEREM HUMIDADE, PROCEDA À SUA SECAGEM COM UM FOGO FRACO, PASSANDO GRADUALMENTE PARA UMA UTILIZAÇÃO NORMAL, À MEDIDA QUE A HUMIDADE VAI DESAPARECENDO.

NOTA:

COMO COMBUSTÍVEL, É PERMITIDA A UTILIZAÇÃO DE CARVÃO VEGETAL E LENHA. CARGA MÁXIMA DE 9,3 dm³ LENHA. NÃO RECARREGAR A CHURRASQUEIRA ANTES QUE A CARGA ANTERIOR SEJA COMPLETAMENTE CONSUMIDA. NÃO ACENDER OU REACENDER O CARVÃO OU LENHA, COM RECURSO A COMBUSTÍVEIS LÍQUIDOS (EX. ÁLCOOL, PETRÓLEO E ACENDALHAS EM GEL). **UTILIZAR APENAS ACENDALHAS SÓLIDAS.**

NA PRIMEIRA UTILIZAÇÃO DA CHURRASQUEIRA, DEVERÁ FAZER UM PEQUENO FOGO APENAS COM CARVÃO. PROGRESSIVAMENTE AUMENTE A INTENSIDADE DO LUME. (RESPEITANDO SEMPRE AS CARGAS MÁXIMAS RECOMENDADAS). NAS PRIMEIRAS UTILIZAÇÕES, EVITAREMOS FAZER FOGO MUITO FORTE, UMA VEZ QUE OS COMPONENTES EM BETÃO E METÁLICOS, NECESSITARÃO ADAPTAR-SE ÀS CONDIÇÕES EM QUE FUTURAMENTE SERÃO UTILIZADOS. **A RESISTÊNCIA E DESEMPENHO DA SUA CHURRASQUEIRA DEPENDERÁ DAS PRIMEIRAS UTILIZAÇÕES.**

RECORDE-SE QUE O PRINCIPAL OBJECTIVO COM A COMBUSTÃO DE LENHA OU CARVÃO, É A PRODUÇÃO DA QUANTIDADE NECESSÁRIA DE BRASAS PARA GRELHAR OS DE FORMA EFICAZ OS SEUS ALIMENTOS.

AO PREPARAR O LUME, DEIXE QUE SE FORME UMA FINA CAMADA DE CINZA SOBRE AS BRASAS ANTES DE INICIAR A COZINHAR OS ALIMENTOS.

DEPOIS DE UTILIZAR A SUA CHURRASQUEIRA, PODERÁ RETIRAR AS BRASAS NÃO CONSUMIDAS E COLOCÁ-LAS NUM RECIPIENTE IGNÍFUGO FECHADO, PARA QUE ARREFEÇAM E POSSAM SER QUEIMADAS EM UTILIZAÇÃO POSTERIOR.

EM NENHUMA CIRCUNSTANCIA ATIRE ÁGUA PARA APAGAR OU LAVAR A CHURRASQUEIRA, SEM QUE A MESMA TENHA ARREFECIDO COMPLETAMENTE. MUDANÇAS BRUSCAS DE TEMPERATURA PROVOCARÃO FISSURAS OU MESMO ROTURA

PT

DOS COMPONENTES EM BETÃO.

MANUTENÇÃO

COM EXCEÇÃO DA GRELHA METÁLICA, TODOS OS RESTANTES COMPONENTES METÁLICOS DEVER-SE-ÃO LIMPAR A SECO DEPOIS DE ARREFECIDOS NATURALMENTE.

PARA LIMPEZA DA GRELHA, UTILIZE APENAS ÁGUA E UM PANO OU ESPONJA ABRASIVA TIPO "SCOTCH BRITE".

VERIFIQUE QUE O TABULEIRO PARA RECOLHA DE CINZAS, PERMANECE SEMPRE LIMPO NO FINAL DE CADA UTILIZAÇÃO DA SUA CHURRASQUEIRA (AO DEIXAR CINZA NO TABULEIRO, O MESMO OXIDARÁ RAPIDAMENTE POR EFEITO DA ACÇÃO CORROSIVA DA MESMA COM A HUMIDADE DO AR).

COM A CONSECUTIVA UTILIZAÇÃO DO SEU BARBECUE, É PREVISÍVEL QUE ALGUNS COMPONENTES METÁLICOS APRESENTEM UMA FINA CAMADA OXIDADA DE COR ALARANJADA. AO LIMPAR ESTES COMPONENTES METÁLICOS, NÃO RASPE OU REMOVA ESTA FINA CAMADA OXIDADA, UMA VEZ QUE A MESMA ASSEGURA UMA PROTECÇÃO NATURAL DOS ACESSÓRIOS METÁLICOS. PARA RETARDAR OXIDAÇÃO E SEMPRE QUE NÃO ESTÁ A USAR A SUA CHURRASQUEIRA, RETIRE OS ACESSÓRIOS METÁLICOS DA MESMA E GUARDE-OS EM LUGAR SECO E FECHADO.

OS COMPONENTES DE BETÃO, PODERÃO IGUALMENTE SER LIMPOS, OCASIONALMENTE, COM ÁGUA Y UMA ESCOVA DE "PÉLOS" DE NYLON. PARA UMA LIMPEZA MAIS PROFUNDA, PODERÁ UTILIZAR UMA SOLUÇÃO FRACA DE ÁGUA E ACIDO MURIÁTICO (AO UTILIZAR ESTE TIPO DE SOLUÇÃO, TERÁ DE POSTERIORMENTE PROCEDER AO ISOLAMENTO DO BETÃO COM UM VERNIZ INCOLOR PRÓPRIO PARA ESTE MATERIAL). SEMPRE QUE LIMPAR OS COMPONENTES DE BETÃO COM ÁGUA, RETIRE TODOS OS RESTANTES COMPONENTES METÁLICOS PARA QUE NÃO ENTREM EM CONTACTO COM A HUMIDADE.

AVISOS IMPORTANTES:

A CHURRASQUEIRA NÃO PODERÁ SER UTILIZADA PARA QUEIMA DE LIXOS DE QUALQUER TIPO, NEM DOMÉSTICOS NEM DE JARDIM.

CUIDADO! ESTA CHURRASQUEIRA ATINGIRÁ TEMPERATURAS MUITO ELEVADAS. NÃO A MOVIMENTE QUANDO EM FUNCIONAMENTO.

CUIDADO! NÃO UTILIZAR ÁLCOOL OU PETRÓLEO PARA ACENDER OU REACENDER A CHURRASQUEIRA! UTILIZAR APENAS PRODUTOS PARA ACENDIMENTO, NOS TERMOS DA EN1860-3!

NÃO USAR EM ESPAÇOS ENCERRADOS.

AVISO: MANTER CRIANÇAS E ANIMAIS LONGE DA CHURRASQUEIRA EM FUNCIONAMENTO.

QUANDO EM USO, NUNCA DEIXE A SUA CHURRASQUEIRA SEM VIGILÂNCIA.

LEMBRE-SE QUE A MANUTENÇÃO DA BOA APARÊNCIA E DURABILIDADE DA SUA CHURRASQUEIRA, DEPENDE MUITO DAS BOAS PRÁTICAS DE USO E MANUTENÇÃO.

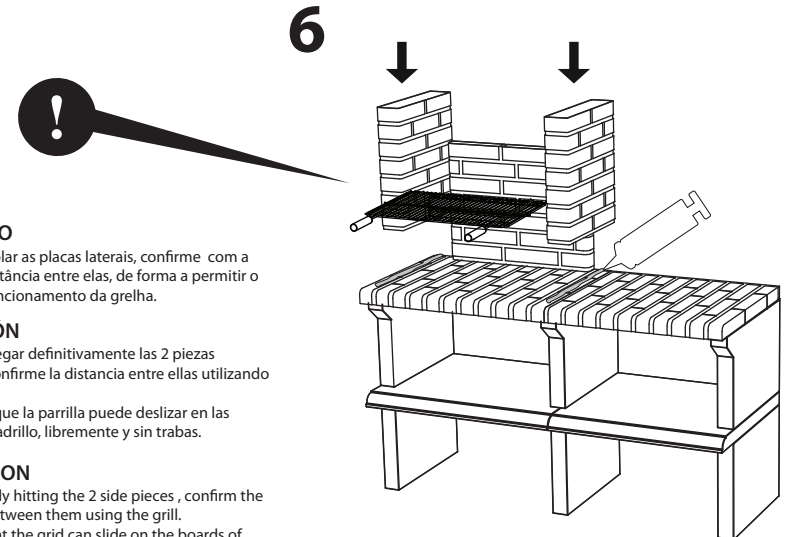
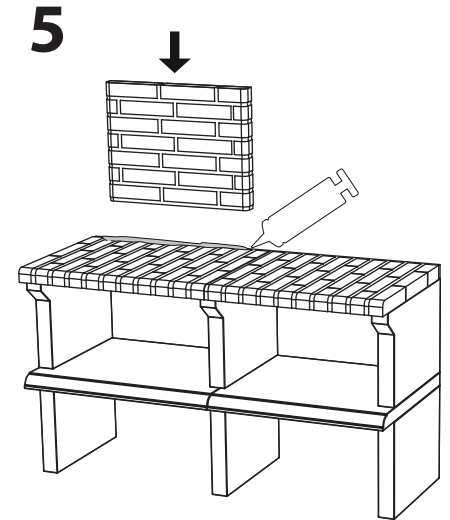
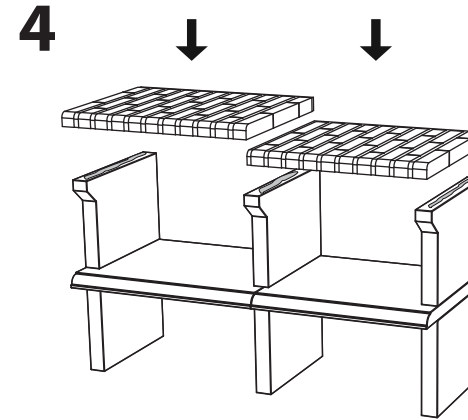
PT

INFORMAMOS AINDA, QUE ESTÃO DISPONÍVEIS ALGUNS ACESSÓRIOS PARA O USO E MANUTENÇÃO DA SUA CHURRASQUEIRA. DIRIJA-SE À LOJA ONDE ADQUIRIU ESTE PRODUCTO OU CONSULTE O NOSSO SITE WWW.TUOZI.PT.

POR FAVOR, GUARDE ESTE MANUAL PARA CONSULTA FUTURA.

EM CASO DE DÚVIDAS, CONSULTE O VENDEDOR DA LOJA ONDE ADQUIRIU ESTE PRODUCTO OU CONTACTE-NOS PARA O ENDEREÇO DE EMAIL:
MOVELAR@MOVELAR.PT

MUITO OBRIGADO POR PREFERIR OS NOSSOS PRODUTOS DESEJOS DE UM BOM APETITE!



PT ATENÇÃO

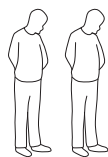
Antes de colar as placas laterais, confirme com a grelha a distância entre elas, de forma a permitir o correcto funcionamento da grelha.

ES ATENCIÓN

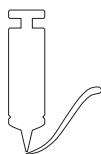
Antes de pegar definitivamente las 2 piezas laterales, confirme la distancia entre ellas utilizando la parrilla. Confirmar que la parrilla puede deslizar en las juntas del ladrillo, libremente y sin trabas.

EN ATTENTION

Before finally hitting the 2 side pieces, confirm the distance between them using the grill. Confirm that the grid can slide on the boards of brick, freely and unhindered.



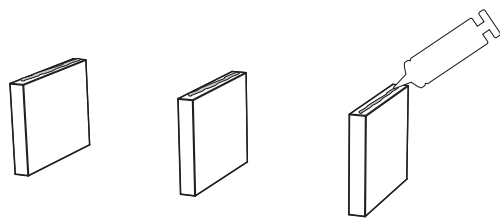
2x



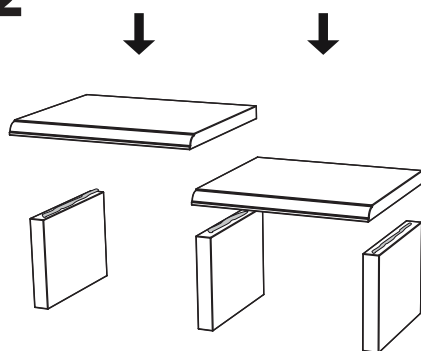
Silicone resistente ao calor
Silicona resistente al calor
Heat-resistant silicon



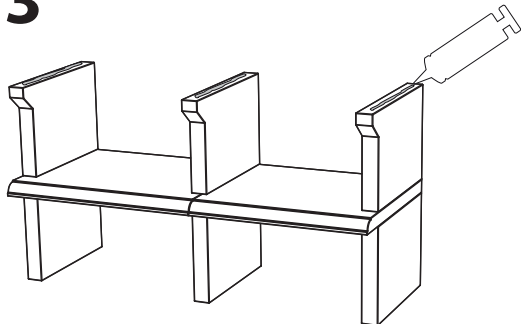
1



2



3



ES MONTAJE Y USO

LEA ATENTAMENTE LAS SIGUIENTES INSTRUCCIONES

LES ACORDAMOS QUE **LA INSTALACIÓN DE UNA BARBACOA REQUIERE DE UN CIERTO CONOCIMIENTO TÉCNICO** EN LOS MÉTODOS DE MONTAJE, POR ELLO, RECOMENDAMOS LA CONTRATACIÓN DE **INSTALADORES ADECUADOS** PARA EL MONTAJE DE SUS BARBACOAS.

ABRIENDO EL EMBALAJE DE LA BARBACOA, PRESTE MUCHA ATENCIÓN RETIRANDO LAS CINTAS DE RETENCIÓN QUE AMPARAN LAS PIEZAS DE HORMIGÓN. DICHAS PIEZAS PUEDEN TUMBARSE INESPERADAMENTE, CON RIESGO DE PROVOCAR DAÑOS O LESIONES EN PERSONAS.

ANTES DE EMPEZAR EL MONTAJE:

AL ELEGIR UN LUGAR PARA MONTAR SU BARBACOA, PREFIERA ESPACIOS CUBIERTOS, ABRIGADOS DE VIENTO, HUMEDAD Y SOL DIRECTO. ELEGIR UN BUEN LUGAR PARA MONTAR SU BARBACOA, LE DARÁ UN MAYOR CONFORTO DE UTILIZACIÓN Y LE PERMITIRÁ EXPLORAR EL MÁXIMO RENDIMIENTO DE LA PARRILLA. IGUALMENTE SU BARBACOA MANTENDRÁ SU ASPECTO INICIAL, POR UN PERIODO MUCHO MÁS LARGO DE TIEMPO

LA BARBACOA DEBE DESCANSAR SOBRE UN SUELO LLANO, RÍGIDO Y NIVELADO. SÍ EL SUELO NO SE ENCUENTRA RÍGIDO Y NIVELADO, EL MONTAJE PUEDE OCURRIR DE MODO DEFICIENTE, CONDICIONANDO EL ASPECTO, INTEGRIDAD ESTRUCTURAL Y EL USO DE LA BARBACOA.

MONTANDO UNA BARBACOA MOVELAR, ESTÁ PROHIBIDA LA UTILIZACIÓN DE MORTEROS DE CIMENTO DE ALTA RESISTENCIA E DE FRAGUADO RÁPIDO (EX. CIMENTO BLANCO, CIMENTO ALUMINOSO O SIMILAR, CIMENTO REFRACTARIO O CIMENTO COLA PARA ASENTAMIENTOS). POR FAVOR UTILICE UN MORTERO COMPUESTO POR 20% DE CIMENTO DE BAJA RESISTENCIA Y UN 80% DE ARENA FINA. EN ALTERNATIVA PODRÁ UTILIZAR UN ADHESIVO TIPO SILICONA CON RESISTENCIA A ALTAS TEMPERATURAS. EL USO DE UNA SILICONA LE PERMITIRÁ UN ACABADO PERFECTO EN LAS JUNTAS DE LAS PIEZAS SIN EN LOS MODELOS DE BARBACOAS QUE NO NECESITAN ACABADO DE PINTURA).

LA BARBACOA DEBE DE ESTAR INSTALADA DE MODO QUE PERMITA LA DILATACIÓN / CONTRACCIÓN PROPIA DE ESTE TIPO DE PRODUCTOS, DE LO CONTRARIO SE PODRÍAN GENERAR FISURAS. PARA ELLO EVITAREMOS PEGARLA A UNA PARED, DEJANDO UN ESPACIO LIBRE DE UNOS 5 CM. IGUALMENTE UTILIZAREMOS UNA CAMADA MUY FINA DE MORTERO DE ASENTAMIENTO O SILICONA, PARA QUE PERMITA LA DILATACIÓN NATURAL ENTRE LOS COMPONENTES DE HORMIGÓN, CUANDO LA BARBACOA ESTÉ UTILIZÁNDOSE. LOS ELEMENTOS QUE COMPOEN LA BASE ONDE SE HACE EL FUEGO, TAN SOLAMENTE DE APOYARAN SIN LA APLICACIÓN DE CUALQUIER TIPO DE MORTERO (MIRAR FIGURAS DE MONTAJE PASO A PASO).

ES

PUESTA EN MARCHA Y MANUTENCIÓN

DESPUÉS DE MONTADA, LA BARBACOA DEBERÁ ESTAR BIEN SECA ANTES DE EMPEZAR A UTILIZARLA. SIEMPRE QUE UTILIZAR SU BARBACOA, VERIFIQUE QUE SE ENCUENTRA BIEN SECA.

SI POR SI ACASO SU BARBACOA ESTÁ MONTADA EN UN LUGAR DESCUBIERTO O MUY HÚMEDO, VERIFIQUE QUE LA ZONA DE FUEGO Y CAMPANA ESTÁ SECA ANTES DE UTILIZARLA. SÍ SE ENCUENTRA HÚMEDA, EMPIECE POR SECARLA CON FUEGO MUY BLANDO, PASANDO EN SEGUIDA (QUANDO ESTÉ SECA) PARA UNA UTILIZACIÓN REGULAR.

NOTA:

COMO COMBUSTIBLE, SE PERMITE LA UTILIZACIÓN DE CARBÓN VEGETAL Y LEÑA. CARGA MÁXIMA **9,3 dm³** LEÑA. NO VOLVER A CARGAR LA BARBACOA ANTES QUE DE CONSUMIR TOTALMENTE LA CARGA ANTERIOR.

NO ENCENDER O REENCENDER EL CARBÓN, UTILIZANDO COMBUSTIBLES LÍQUIDOS (EX. ALCOHOL, PETRÓLEO O ENCENDEORAS DE GEL). **UTILIZAR SOLAMENTE ENCENDEDORES SÓLIDOS (EX. PASTILLAS ENCENDEADORAS, PIÑAS DE PINO, ETC.).**

LA PRIMERA VEZ QUE ENCENDAMOS LA BARBACOA LO DEBEREMOS HACER SOLO CON CARBÓN, HACIENDO UNA PEQUEÑA BRASA, LUEGO LA HAREMOS CRECER POCO A POCO. EN LAS PRIMERA UTILIZACIONES, EVITAREMOS HACER FUEGO MUY FUERTE, PUES EL HORMIGÓN Y LOS COMPONENTES METÁLICOS, NECESITAN ADAPTARSE PROGRESIVAMENTE Á LAS CONDICIONES EN QUE VAN SER UTILIZADOS. LA RESISTENCIA DE SU BARBACOA DEPENDERÁ DE LAS PRIMERAS UTILIZACIONES.

MANUTENCIÓN

CON EXCEPCIÓN DE LA PARRILLA METÁLICA, TODOS LOS RESTANTES COMPONENTES METÁLICOS DE UNA BARBACOA SE DEBERÁN LIMPIAR EN SECO

CON LAS CONSECUTIVAS UTILIZACIONES DE SU BARBACOA, ES NATURAL QUE LOS COMPONENTES METÁLICOS EXPUESTOS A ELEVADAS TEMPERATURAS, PRESENTEN UNA FINA CAPA DE OXIDACIÓN, EN COLOR NARANJA. LIMPIANDO LOS ACCESORIOS METÁLICOS, NO RASPE LA FINA CAPA DE OXIDACIÓN, PUESTO QUE LA MISMA LE ASEGURA PROTECCIÓN NATURAL DE LOS ACCESORIOS EN METAL. CON EL OBJETIVO DE PREVENIR LA OXIDACIÓN DE LOS COMPONENTES METÁLICOS, RETÍRELOS DE LA BARBACOA Y GUÁRDELOS EN UN LUGAR SECO DESPUÉS DE CADA UTILIZACIÓN. PARA LIMPIAR LA PARRILLA, UTILICE SOLAMENTE AGUA Y FRIEGUE CON UNA TELA ABRASIVA TIPO "SCOTCH BRITE".

VERIFIQUE QUE EL TABLERO RECOGE CENIZAS SE QUEDA LIMPIO DESPUÉS DE CADA UTILIZACIÓN.

LAS COMPONENTES DE HORMIGÓN SE PUEDEN LIMPIAR OCASIONALMENTE, CON AGUA Y UN CEPILLO CON PELOS DE NYLON. PARA UNA LIMPIEZA MÁS PROFUNDA, PUEDE UTILIZAR UNA DILUCIÓN BLANDA, DE AGUA Y ACIDO MURIÁTICO. SIEMPRE QUE LIMPIAR

ES

LAS COMPONENTES DE HORMIGÓN, QUITE LOS COMPONENTES METÁLICOS QUE PUEDEN ESTAR EXPUESTOS A AGUA, PARA QUE NO OXIDEN.

NOTAS IMPORTANTES:

NUNCA UTILICE LA BARBACOA COMO INCINERADOR DE BASURA DE CUALQUIER TIPO, NI DOMESTICA NI DE JARDÍN. NUNCA DESPLACE LA BARBACOA CUANDO EN UTILIZACIÓN. UNA BARBACOA EN UTILIZACIÓN ALCANZA TEMPERATURAS EXTREMAMENTE ELEVADAS. UTILIZANDO LA BARBACOA, MANTENGA LOS NIÑOS Y ANIMALES DOMÉSTICOS LEJOS DE LA ÁREA ONDE SE HACE EL FUEGO. CUANDO EN UTILIZACIÓN, NUNCA DEJE LA BARBACOA SIN VIGILANCIA. LA BUENA APARIENCIA Y DURABILIDAD DE SU BARBACOA DEPENDE MUCHO DE LAS BUENAS PLÁTICAS DE USO Y MANUTENCIÓN.

POR FAVOR, GUARDE ESTE ESQUEMA PARA FUTURA CONSULTA.

POR FAVOR, SI TIENE DUDAS, CONSULTE LOS VENEDORES DE LA TIENDA DONDE ADQUIRIÓ LA BARBACOA. ELLOS LE PODRÁN DAR INFORMACIONES Y CONSEJOS ÚTILES.

GRACIAS POR PREFERIR NUESTRAS BARBACOAS.
EL EQUIPO MOVELAR LE DESEA UN BUEN PROVECHO!

EN MOUNTING AND USE

READ THE FOLLOWING INSTRUCTIONS CAREFULLY

WE REMIND YOU THAT **THE SETTING UP OF A CONCRETE BARBECUE GRILL REQUIRES A GIVEN TECHNICAL KNOW-HOW** IN ASSEMBLY METHODS, THUS WE RECOMMEND **HIRING INSTALLERS WITH THE SKILLS** FOR THIS PURPOSE.

WHEN OPENING THE BARBECUE PACKAGE BE CAREFUL AS YOU REMOVE THE STRAPS THAT HOLD THE CONCRETE COMPONENTS. THESE COULD FALL AND CAUSE DAMAGE OR INJURY TO PEOPLE AND OBJECTS.

BEFORE BEGINNING THE ASSEMBLY

WHEN SELECTING A PLACE TO ASSEMBLY YOUR BARBECUE, FAVOUR THOSE PLACES THAT ARE EXTERNAL AND COVERED, SHELTERED FROM WIND, HUMIDITY AND DIRECT SUNLIGHT. SELECTING A GOOD PLACE FOR YOUR GRILL, WILL ENSURE THAT YOU ENJOY GREATER COMFORT IN ITS USE AND THE MAXIMUM OUTPUT IN THE GRILLING ACTIVITY. PLUS, YOUR GRILL WILL KEEP ITS ORIGINAL LOOK FOR A LONGER PERIOD OF TIME.

THE GRILL MUST NECESSARILY BE SET OVER A FLAT SURFACE, RIGID AND LEVEL. IF THE BASE SURFACE DOES NOT MEET THE CONDITIONS REQUIRED, THE ASSEMBLY WILL BE DEFICIENT AND UPSET THE LOOK, STRUCTURAL INTEGRITY AND EFFICIENT OPERATION OF THE GRILL.

FOR THE ASSEMBLY OF PLAN GRILLS, THE USE OF MORTARS WITH HIGH RESISTANCE CEMENT AND QUICK DRY CEMENT IS NOT ALLOWED, E.G. WHITE CEMENT, ALUMINIUM CEMENT OR SIMILAR, REFRACTORY CEMENT, OR CEMENT MORTAR FOR LAYING CERAMICS. YOU MUST USE A MORTAR WITH 20% LOW RESISTANCE CEMENT AND 80% FINE SAND. AS AN ALTERNATIVE YOU MAY USE A FIRE-RESISTANT SILICON WITH HIGH TEMPERATURE RESISTANCE. USE OF SILICON WILL ENSURE A BETTER FINISH IN THE JOINTS, SPECIALLY IN THOSE MODELS THAT DO NOT REQUIRE FINISHING OR PAINTING (PLAN SERIES, PLAN FOLD, EGO AND KITAWAY).

THE GRILL MUST BE INSTALLED SO AS TO ALLOW THE DILATION/CONTRACTION TYPICAL FOR THIS TYPE OF PRODUCT, OTHERWISE THERE COULD BE FISSURES. TO PREVENT THIS DO NOT PUSH THE GRILL DIRECTLY ONTO A WALL, AND LEAVE A GAP OF APPROXIMATELY 5CM. ALSO USE A VERY THIN LAYER OF BRICKLAYER'S MORTAR OR SILICON TO ENSURE THE NATURAL DILATION BETWEEN THE COMPONENTS. THE ELEMENTS THAT CONSTITUTE THE SURFACE UNDER THE FIRE SHOULD SIMPLY BE LAID WITHOUT USE OF MORTAR (SEE ASSEMBLY PICTURES, STEP-BY-STEP).

IN OPERATION

ON FIRST TIME USE OF THE GRILL, THE FUEL EMPLOYED MUST BURN FOR A MINIMUM OF 30 MINUTES BEFORE BEGINNING TO GRILL.

EN

AFTER ASSEMBLY AND ON EVERY OCCASION, THE GRILL MUST BE VERY DRY BEFORE BEGINNING TO USE.

IF THE GRILL IS INSTALLED ON A PLACE THAT IS NOT COVERED OR VERY HUMID, ALWAYS MAKE SURE THAT THE AREAS EXPOSED TO HIGH TEMPERATURE ARE VERY DRY BEFORE BEGINNING TO USE. IN CASE THERE IS HUMIDITY, DRY WITH LOW FIRE AND GRADUALLY MOVE TO A NORMAL USE, AS THE HUMIDITY VANISHES.

NOTE:

AS FUEL, USE OF VEGETABLE CHARCOAL AND FIREWOOD IS ALLOWED. MAXIMUM LOAD OF **9,3 dm³**. DO NOT RELOAD THE GRILL BEFORE THE PREVIOUS LOAD HAS BEEN CONSUMED. DO NOT IGNITE THE CHARCOAL OR WOOD USING LIQUID FUELS (E.G. ALCOHOL, PETROLEUM, AND ACCELERANT GEL). **USE ONLY SOLID ACCELERANT.** ON FIRST TIME USE OF THE GRILL, YOU SHOULD MAKE A SMALL FIRE ONLY WITH CHARCOAL. GRADUALLY INCREASE THE INTENSITY OF THE FIRE. (ALWAYS RESPECT THE RECOMMENDED MAXIMUM LOADS). ON THOSE FIRST FEW USES OF THE EQUIPMENT, AVOID INTENSE FIRE SINCE THE CONCRETE AND METALLIC COMPONENTS WILL NEED TO ADAPT TO THE CONDITIONS OF FUTURE USE. **THE RESISTANCE AND PERFORMANCE OF YOUR GRILL WILL DEPEND UPON THE FIRST FEW USES.**

REMEMBER THAT THE MAIN OBJECTIVE OF THE COMBUSTION OF FIREWOOD OR CHARCOAL IS THE PRODUCTION OF EMBERS NECESSARY FOR GRILLING YOUR FOOD IN AN EFFECTIVE WAY. WHEN PREPARING THE FIRE, ALLOW THE FORMATION OF A LAYER OF ASHES OVER THE EMBERS BEFORE BEGINNING TO COOK THE FOOD.

AFTER USING THE GRILL, YOU MAY REMOVE THE EMBERS THAT HAVE NOT BEEN CONSUMED AND KEEP THEM IN A FIREPROOF BOX, SO THAT THEY MAY COOL DOWN, FOR A LATER USE.

UNDER NO CIRCUMSTANCES SHOULD YOU THROW WATER TO WASH THE GRILL, UNLESS IT HAS COMPLETELY COOLED DOWN. SUDDEN TEMPERATURE SHIFTS WILL CAUSE FISSURES OR EVEN BREAK-UP OF CONCRETE COMPONENTS.

MAINTENANCE

TO CLEAN THE GRILL USE ONLY WATER AND A CLOTH OR ABRASIVE SPONGE, "SCOTCH BRITE" TYPE.

THE CONCRETE COMPONENTS CAN ALSO BE CLEANED OCCASIONALLY WITH WATER AND A NYLON HAIRBRUSH. WHEN YOU CLEAN THE CONCRETE COMPONENTS WITH WATER, REMOVE ALL THE OTHER COMPONENTS OF METAL SO THAT THEY DO NOT BECOME WET.

IMPORTANT WARNINGS

THE GRILL CANNOT BE USED TO BURN RUBBISH OF ANY NATURE, DOMESTIC OR GARDEN. BEWARE! THIS GRILL WILL REACH VERY HIGH TEMPERATURES, DO NOT MOVE IT WHILE IN USE. BEWARE! DO NOT EMPLOY ALCOHOL OR PETROLEUM TO IGNITE OR RE-IGNITE THE GRILL! EMPLOY ONLY THOSE PRODUCTS FIT FOR IGNITION ACCORDING TO EN 1830-3! DO NOT USE IN ENCLOSED AREAS. WARNING: KEEP CHILDREN AND ANIMALS AWAY FROM THE GRILL WHILE IN USE. WHILE IN OPERATION, NEVER LEAVE THE GRILL UNSUPERVISED. REMEMBER THAT KEEPING THE GOOD LOOK AND

EN

DURABILITY OF YOUR GRILL WILL DEPEND UPON GOOD PRACTICES OF USE AND MAINTENANCE.

WE ALSO INFORM YOU THAT A FEW ACCESSORIES FOR THE USE AND MAINTENANCE OF YOUR GRILL ARE AVAILABLE. INQUIRE AT THE SHOP WHERE YOU ACQUIRED THIS PRODUCT OR CONSULT OUR WEBSITE WWW.TUOZI.PT.

PLEASE KEEP THIS BROCHURE FOR FUTURE NEED

IN CASE THERE ARE STILL DOUBTS ABOUT ASSEMBLY AND USE OF THIS PRODUCT, PLEASE CONSULT THE SALESMAN AT THE SHOP WHERE YOU ACQUIRED THE GRILL OR CONSULT OUR WEBSITE WWW.TUOZI.PT

THANK YOU FOR CHOOSING OUR BARBECUE GRILLS.
TEAM TUOZI® BY MOVELAR WISHES YOU GOOD APPETITE!