

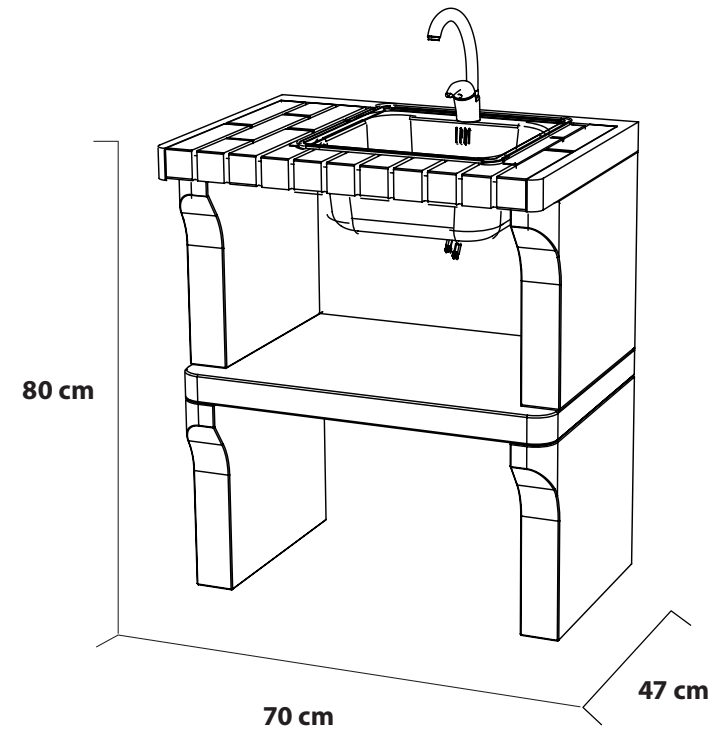
## MODULO NEW IBÉRIA

BANK + SPOELBAK EN TAP | BANC + ÉVIER ET ROBINET | BANK + SPÜLEN UND TAP



## MODULO NEW IBÉRIA

BANK + SPOELBAK EN TAP | BANC + ÉVIER ET ROBINET | BANK + SPÜLEN UND TAP




**NL** Geprefabriceerde betonnen constructies  
Decoratie- en vrijetijdsproducten voor in de tuin

**FR** Préfabriqués en béton  
Produits de Décoration et Loisir pour le Jardin

**DE** Betonfertigteile  
Produkte für Garten und Freizeit



REF.  
**M00198**

 70 x 47 x 80h cm

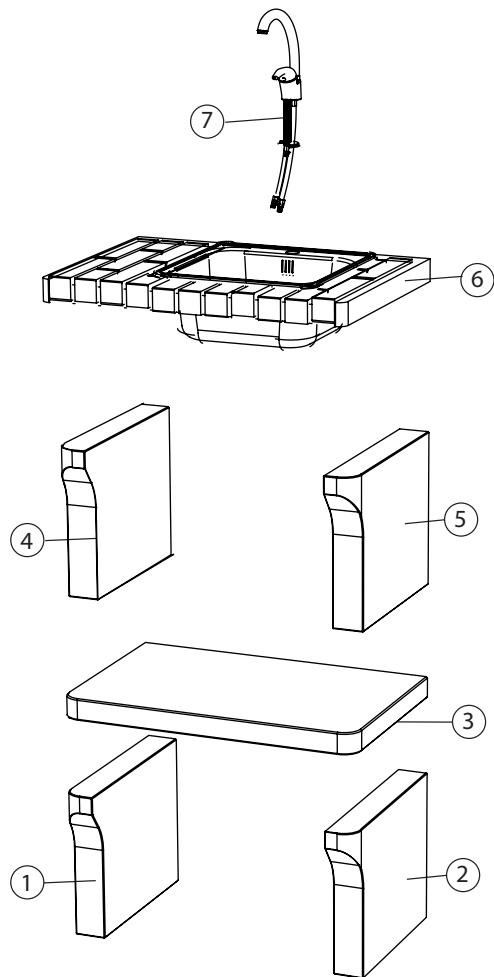
 185 Kg



**NL** Identificatie van de onderdelen:

**FR** Identification des pièces:

**DE** Identifizierung der teile:



## NL INSTALLATIE EN BEDIENINGSINSTRUCTIES

### LEES DEZE GEBRUIKSAANWIJZING AANDACHTIG

WE WIJZEN ER U OP DAT VOOR HET INSTALLEREN VAN EEN BETONNEN BARBECUE EEN ZEKERE TECHNISCHE KENNIS VAN DE MONTAGE-METHODEN IS VEREIST. DAAROM RADEN WE U AAN DIT DOOR BEKWAME VAKLUI TE LATEN DOEN.

LET TIJDENS HET OPENEN VAN DE VERPAKKING VAN DE BARBECUE GOED OP BIJ HET VERWIJDEREN VAN DE KLEMMEN DIE DE BETONNEN ONDERDELEN SAMEN HOUDEN. DEZE KUNNEN VALLen EN VOORWERPEN BESCHADIGEN OF PERSONEN VERWONDEN.

### VOOR HET MONTEREN VAN DE BARBECUE:

WANNEER U EEN PLAATS KIEST OM UW BARBECUE TE MONTEREN, GEEF DAN DE VOORKEUR AAN PLAATSEN MET EEN AFDAK DIE TEGEN DE WIND, REGEN EN DIRECT ZONLICHT ZIJN BESCHERMD. DOOR UW BARBECUE OP EEN GOEDE PLAATS TE MONTEREN ZAL HET AANGENAMER ZIJN OM HEM TE GEBRUIKEN EN BEHAALT U EEN GROTER RENDEMENT. BOVENDIEN BEHOUDT UW BARBECUE VEEL LANGER ZIJN OORSPRONKELIJK UITZICHT.

DE BARBECUE MOET OP EEN GLADDE, HARDE EN HORIZONTALE ONDERGROND WORDEN GEPLAATST. WANNEER DIT NIET HET GEVAL IS, KAN DE BARBECUE NIET JUUST GEMONTEERD WORDEN, MET NADELIGE GEVOLGEN VOOR HET UITZICHT, DE STEVIGHEID VAN DE CONSTRUCTIE EN EEN EFFICIËNT GEBRUIK VAN DE BARBECUE.

BIJ DE MONTAGE VAN PLAN BARBECUES MAG GEEN MORTEL MET HOOG RESISTENT OF SNELDROOGCEMENT (VB. WIT CEMENT, ALUMINIUMHOUDEND CEMENT OF GELIJKWAARDIG, VUURVAST CEMENT OF LIJMCEMENT) WORDEN GEBRUIKT. U DIEN T EEN LIJM VAN HET TYPE BRANDWERENDE SILICONE, DAT BESTAND IS TEGEN HOGE TEMPERATUREN, TE GEBRUIKEN. MET SILICONE KRIJGT U EEN BETERE AFWERKING VAN DE LIJMPAKKINGEN, VOORAL BIJ MODELLEN WAAR GEEN AFWERKING OF SCHILDERWERK NODIG IS (PLAN, FOLD, EGO EN KITAWAY SERIES). VOOR HET INSTALLEREN RADEN WE HET GEBRUIK VAN "WURTH" PRODUCTEN OF GELIJKWAARDIGE PRODUCTEN AAN DIE BESTAND ZIJN TEGEN HOGE TEMPERATUREN.

DE BARBECUE DIEN T ZO GEÏNSTALLEERD TE WORDEN DAT HET PRODUCT KAN UITZETTEN/ INKRIMPEN. DIT IS IMMERS EIGEN IS AAN DIT SOORT PRODUCTEN. INDIEN NIET, KUNNEN ER SCHEUREN OPTREDEN. OM DIT TE VERMIJDEN, MAG U DE BARBECUE NIET TEGEN DE MUUR AAN ZETTEN EN DIEN T U EEN OPENING VAN ONGEVEER 5 CM TE LATEN. WE RADEN U BOVENDIEN AAN EEN LAAG SILICONE AAN TE BRENGEN. I.V.M. DE NATUURLIJKE UITZETTING VAN DE VERSCHILLENDE ONDERDELEN. DE ELEMENTEN DIE DIENEN ALS ONDERGROND VOOR HET VUUR MOETEN LOS, ZONDER MORTEL WORDEN AANGEBRACHT (ZIE DE MONTAGEAFBEELDINGEN MET STAP VOOR STAP AANWIJZINGEN).

NL

### ONDERHOUD:

MET UITZONDERING VAN HET METALEN ROOSTER MOETEN ALLE OVERIGE METALEN ONDERDELEN NA NATUURLIJKE AFKOELING DROOG WORDEN GEREINIGD.

REINIG HET ROOSTER MET SLECHTS WATER EN EEN DOEK OF EEN SCOTCH BRIT E SCHUURSPONSJE.

ZORG ERVOOR DAT DE ASBAK NA IEDER GEBRUIK VAN UW BARBECUE STEEDS WORDT SCHOONGEMAAKT (ALS ER AS IN DE ASBAK ACHTERBLIJFT, ZAL DIE DOOR DE CORROSIEVE WERKING VAN DE AS MET DE VOCHTIGHEID IN DE LUCHT SNEL BEGINNEN TE ROESTEN).

BIJ HET VOLGENDE GEBRUIK VAN UW BARBECUE KUNNEN BEPAALDE METALEN ONDERDELEN EEN LICHT ORANJEKLEURIGE ROESTLAAG VERTONEN. KRAB DEZE LICHT E ROESTLAAG BIJ HET SCHOONMAKEN NIET AF, AANGEZIEN ZE EEN NATUURLIJKE BESCHERMLAAG VORMT VAN DE METALEN ACCESSOIRES. OM HET ROESTEN TE VERTRAGEN VERWIJDE RT U, WANNEER U UW BARBECUE NIET GEBRUIKT, DE METALEN ACCESSOIRES EN BEWAART U ZE OP EEN DROGE EN AFGESLOTEN PLAATS.

DE BETONNEN ONDERDELEN KUNNEN AF EN TOE MET WATER EN EEN BORSTEL MET NYLON HAREN WORDEN SCHOONGEMAAKT. VOOR EEN MEER GRONDIGE REINIGING KUNT U EEN LICHT E OPLOSSING VAN ZOUTZUUR IN WATER (INDIEN U DEZE OPLOSSING GEBRUIKT, MOET U NADIEN HET BETON BESCHERMEN DOOR EEN LAAG DOORSCHIJNEND SPECIAAL HIERVOOR TE GEBRUIKEN VERNIS AAN TE BRENGEN). TELKENS U DE BETONNEN ONDERDELEN MET WATER REINIGT, DIEN T U EERST ALLE METALEN ONDERDELEN TE VERWIJDEREN ZODAT ZE NIET NAT WORDEN.

### BELANGRIJK:

DE BARBECUE MAG NIET GEBRUIKT WORDEN OM ALLERLEI SOORTEN AFVAL, KEUKENOF TUINAFVAL IN TE VERBRANDEN. VERPLAATS DE BARBECUE NOOIT WANNEER DEZE IN GEBRUIK IS. DE BARBECUE WORDT IMMERS HEEL HEET.

**OPGELET! GEBRUIK GEEN ALCOHOL, BENZINE OF VERGELIJKBARE VLOEISTOFFEN OM DE BARBECUE AAN TE MAKEN OF AAN TE WAKKEREN!**

NIET GEBRUIKEN IN AFGESLOTEN RUIMTEN. HOUD KINDEREN EN HUIDSDIEREN WEG VAN DE BARBECUE WANNEER U HEM GEBRUIKT. LAAT UW BARBECUE, WANNEER U HEM IN GEBRUIK HEEFT GENOMEN, NOOIT ONBEWAAKT ACHTER DENK ER AAN DAT DE GOEDE STAAT EN DE LEVENSDUUR VAN UW BARBECUE GROTENDEELS AFHANGT VAN DE MANIER WAAROP U HEM GEBRUIKT EN ONDERHOUDT.

WIJ WIJZEN U ER NOG OP DAT ER ACCESSOIRES BESCHIKBAAR ZIJN VOOR HET GEBRUIK EN ONDERHOUD VAN UW BARBECUE. RICHT U TOT DE ZAAK WAAR U DIT PRODUCT HEEFT GEKOCHT OF NEEM EEN KIJKJE OP ONZE WEBSITE WWW.MOVELAR.PT

**BEWAAR DEZE FOLDER VOOR LATER GEBRUIK**

INDIEN U NOG VRAGEN HEEFT OVER DE MONTAGE EN HET GEBRUIK VAN DE BARBECUE, GELIEVE CONTACT OP TE NEMEN MET DE HANDELSZAAK WAAR U DIT PRODUCT HEEFT GEKOCHT OF RAADPLEEG ONZE WEBSITE WWW.MOVELAR.PT

WIJ DANKEN U VOOR UW VOORKEUR  
**DE TUOZI® BY MOVELAR PLOEG WENST U SMAKELIJK ETEN!**

**FR MONTAGE ET MODE D'EMPLOI**

**LISEZ ATTENTIVEMENT LES INSTRUCTIONS SUIVANTES**

NOUS RAPPELONS QUE L'INSTALLATION D'UN BARBECUE EN BÉTON REQUIERT UNE CERTAINE CONNAISSANCE TECHNIQUE DES MÉTHODES DE MONTAGE. POUR CETTE RAISON, NOUS RECOMMANDONS D'EMBAUCHER DES INSTALLATEURS AYANT LES COMPÉTENCES APPROPRIÉES POUR CE TRAVAIL.

LORSQUE VOUS OUVRIREZ L'EMBALLAGE DU BARBECUE, FAITES TRÈS ATTENTION EN ENLEVANT LES COLLIERES QUI TIENNENT LES COMPOSANTS EN BÉTON. CEUX-CI POURRONT TOMBER ET PROVOQUER DES DOMMAGES OU BLESSURES AUX PERSONNES ET AUX OBJETS.

**AVANT DE COMMENCER LE MONTAGE:**

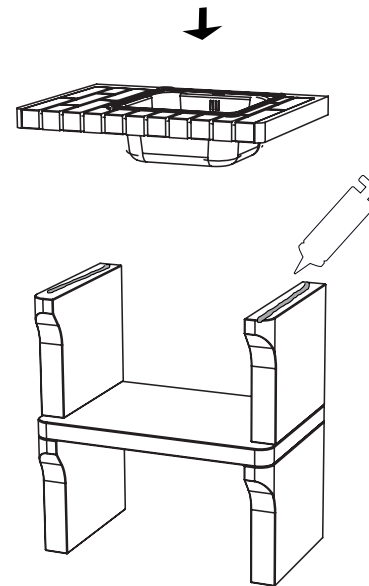
LORSQUE VOUS CHOISIREZ UN ENDROIT POUR MONTER VOTRE BARBECUE, PRÉFÉREZ DES ESPACES EXTÉRIEURS COUVERTS, ABRITÉS DU VENT, DE L'HUMIDITÉ ET DU SOLEIL DIRECT. CHOISIR UN BON ENDROIT POUR VOTRE BARBECUE. CELA VOUS PROCURERA UN PLUS GRAND CONFORT LORS DE L'UTILISATION ET VOUS PERMETTRA D'EXPLOITER LE RENDEMENT MAXIMUM LORSQUE VOUS GRILLEREZ SUR LE BARBECUE. VOTRE BARBECUE GARDERA ÉGALEMENT SON APPARENCE INITIALE DURANT UNE PÉRIODE DE TEMPS BEAUCOUP PLUS LONGUE.

**LE BARBECUE DEVRA OBLIGATOIREMENT REPOSER SUR UN BASE LISSE, RIGIDE ET DE NIVEAU.** SI LA BASE NE SE TROUVE PAS DANS LES CONDITIONS MENTIONNÉES, LE MONTAGE NE POURRA SE FAIRE CORRECTEMENT, ET CELA CONDITIONNERA L'ASPECT, L'INTÉGRITÉ STRUCTURELLE ET L'EFFICACITÉ DU FONCTIONNEMENT DU BARBECUE.

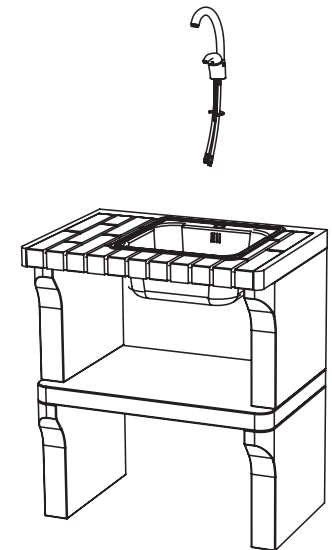
LORS DU MONTAGE DES BARBECUES PLAN **BOIS ET CHARBON**, L'UTILISATION DE MORTIERS AVEC DU CIMENT À HAUTE RÉSISTANCE ET DE SÉCHAGE RAPIDE (EX. CIMENT BLANC, CIMENT ALUMINEUX OU SIMILAIRE, CIMENT RÉFRACTAIRE OU CIMENT COLLE POUR ASSISES) EST INTERDITE. VOUS DEVREZ UTILISER UN MORTIER AVEC 20% DE CIMENT À BASSE RÉSISTANCE ET 80% DE SABLE FIN. UN AUTRE OPTION CONSISTE À UTILISER UNE COLLE TYPE SILICONE IGNIFUGE ET AVEC UNE RÉSISTANCE À DE HAUTES TEMPÉRATURES. L'UTILISATION DU SILICONE PERMETTRA UNE MEILLEURE FINITION DES JOINTS DE COLLAGE, SPÉCIALEMENT POUR LES MODÈLES QUI N'EXIGENT PAS DE FINITION OU DE PEINTURE (SÉRIES PLAN, PLAN FOLD, EGO ET KITAWAY).

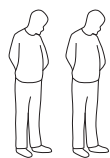
LE BARBECUE DEVRA ÊTRE INSTALLÉ DE FORME À PERMETTRE LA DILATATION/CONTRACTION PROPRE À CE TYPE DE PRODUIT. DANS LE CAS CONTRAIRE, IL POURRA Y AVOIR DES FISSURES. POUR ÉVITER CE RISQUE, NE PAS POSER LE BARBECUE DIRECTEMENT CONTRE UN MUR ET LAISSER UN ESPACE LIBRE D'ENVIRON 5 CM. UTILISER ÉGALEMENT UNE COUCHE TRÈS FINE DE MORTIER D'ASSISE OU DE SILICONE, POUR PERMETTRE LA DILATATION NA

4

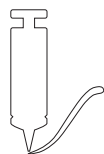


5





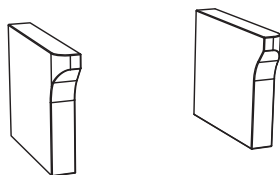
2x



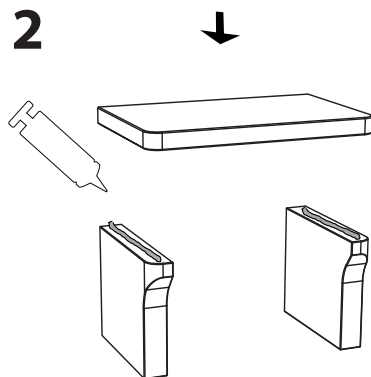
Silicone resistente ao calor  
Silicona resistente al calor  
Heat-resistant silicon



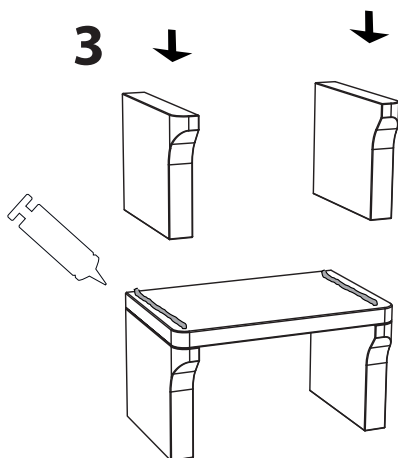
1



2



3



FR

TURELLE ENTRE LES COMPOSANTS UTILISÉS.  
LES ÉLÉMENTS QUI COMPOSENT LA SURFACE DU FOYER DEVONT SIMPLEMENT ÊTRE POSÉS, SANS APPLICATION DE MORTIER D'ASSISE (VOIR LES FIGURES DU MONTAGE ÉTAPE PAR ÉTAPE).  
ZONDER MORTEL WORDEN AANGEBRACHT (ZIE DE MONTAGEAFBEELDINGEN MET STAP VOOR STAP AANWIJZINGEN).

**ENTRETIEN:**

À L'EXCEPTION DE LA GRILLE MÉTALLIQUE, TOUS LES COMPOSANTS MÉTALLIQUES RESTANTS DEVRONT ÊTRE NETTOYÉS À SEC APRÈS AVOIR REFROIDI NATURELLEMENT.  
POUR NETTOYER LA GRILLE, N'UTILISEZ QUE DE L'EAU ET UN CHIFFON OU UNE ÉPONGE ABRASIVE TYPE «SCOTCH BRITE». VÉRIFIEZ QUE LE TIROIR POUR COLLECTER LES CENDRES SOIT TOUJOURS PROPRE À LA FIN DE CHAQUE UTILISATION DE VOTRE BARBECUE (LORSQUE VOUS LAISSEZ LA CENDRE DANS LE TIROIR, CE DERNIER VA OXYDER RAPIDEMENT PAR L'EFFET DE L'ACTION CORROSIVE DES CENDRES AVEC L'HUMIDITÉ DE L'AIR).  
AVEC L'UTILISATION RÉPÉTÉE DE VOTRE BARBECUE, IL EST NATUREL QUE CERTAINS COMPOSANTS MÉTALLIQUES PRÉSENTENT UNE FINE COUCHE D'OXYDATION DE COULEUR ORANGE. LORS DU NETTOYAGE DE CES COMPOSANTS MÉTALLIQUES, NE BROSSER OU N'ENLEVEZ PAS CETTE FINE COUCHE D'OXYDATION CAR ELLE ASSURE UNE PROTECTION NATURELLE DES ACCESSOIRES MÉTALLIQUES. POUR RETARDER L'OXYDATION ET CHAQUE FOIS QUE VOUS N'UTILISEZ PAS VOTRE BARBECUE, ENLEVEZ LES ACCESSOIRES MÉTALLIQUES ET GARDEZ-LES DANS UN ENDROIT SEC ET FERMÉ.  
LES COMPOSANTS EN BÉTON POURRONT ÉGALEMENT ÊTRE NETTOYÉS OCCASIONNELLEMENT AVEC DE L'EAU ET UNE CHIFFON DOUCE. POUR UN NETTOYAGE PLUS PROFOND, VOUS POURREZ UTILISER UNE SOLUTION FAIBLE D'EAU ET D'ACIDE CHLORHYDRIQUE (LORSQUE VOUS UTILISEZ CE TYPE DE SOLUTION, VOUS DEVREZ PROCÉDER POSTÉRIEUREMENT À LA PROTECTION DU BÉTON AVEC UN VERNIS INCOLORE SPÉCIFIQUE POUR CETTE MATIÈRE). CHAQUE FOIS QUE VOUS NETTOYEZ LES COMPOSANTS EN BÉTON AVEC DE L'EAU, ENLEVEZ IMMÉDIATEMENT L'ENSEMBLE DES AUTRES COMPOSANTS MÉTALLIQUES POUR QU'ILS N'ENTRENT PAS EN CONTACT AVEC L'HUMIDITÉ.

**AVERTISSEMENTS:**

LE BARBECUE NE POURRA PAS ÊTRE UTILISÉ POUR BRÛLER DES DÉCHETS, QUEL QUE SOIT LE TYPE, QU'ILS SOIENT DOMESTIQUES OU DU JARDIN.  
ATTENTION! LE BARBECUE ATTEINDRAS DE TRÈS HAUTE TEMPÉRATURES. NE PAS DÉPLACER EN FONCTIONNEMENT.  
ATTENTION : AVANT D'ALLUMER VOTRE BARBECUE, VOUS DEVEZ REMPLIR LE TIROIR DE RÉCOLTE DE CENDRES AVEC DU SABLE.

FR

(PLUS OU MOINS 4.5KG). LE SABLE PERMETTRA ISOLER LE BARBECUE DES HAUTES TEMPÉRATURES PENDANT LA COMBUSTION DU CHARBON ET SIMULTANÉMENT OPTIMISER SA PERFORMANCE. AVANT CHAQUE UTILISATION : CERTIFIER-VOUS D'AVOIR UNE COUCHE DE SABLE DANS LE TIROIR.  
ATTENTION! NE PAS UTILISER DE L'ALCOOL OU ESSENCE POUR ALLUMER OU RALLUMER LE BARBECUE! UTILISER SEULEMENT PRODUITS D'ALLUMAGES, CONFORME LA EN 1860-3!  
NE PAS UTILISER À L'INTERIEUR!  
AVERTISSEMENT: TENIR LES ENFANTS ET LES ANIMAUX, À L'ÉCART DU BARBECUE EN FONCTIONNEMENT.  
NE JAMAIS LAISSER LE BARBECUE SANS SURVEILLANCE QUAND IL FONCTIONNE.

RAPPELÉZ-VOUS QUE LE MAINTIEN DE APPARENCE ET LA DURABILITÉ DE VOTRE BARBECUE DÉPENDENT BEAUCOUP DES BONNES PRATIQUES D'UTILISATION ET D'ENTRETIEN.

NOUS VOUS INFORMONS ÉGALEMENT QUE DES ACCESSOIRES POUR L'UTILISATION ET L'ENTRETIEN DE VOTRE BARBECUE SONT DISPONIBLES.  
DIRIGEZ-VOUS AU MAGASIN OU VOUS AVEZ ACHETÉ CE PRODUIT OU CONSULTEZ NOTRE SITE WWW.MOVELAR.PT.

**VEUILLEZ GARDER CETTE BROCHURE POUR UNE FUTURE CONSULTATION**

DANS LE CAS OÙ DES DOUTES PERSISTENT SUR LE MONTAGE ET L'UTILISATION DE CE PRODUIT, VEUILLEZ CONSULTER LES VENDEURS DU MAGASIN OÙ VOUS AVEZ ACHETÉ LE BARBECUE OU CONSULTEZ NOTRE SITE WWW.MOVELAR.PT.

MERCI DE PRÉFÉRER NOS BARBECUES.  
**L'ÉQUIPE TUOZI® BY MOVELAR VOUS SOUHAITE UN BON APPÉTIT !**

## DE INSTALLATION UND BEDIENUNGSANLEITUNG

### BITTE LESEN SIE DIE FOLGENDEN HINWEISE

DIE INSTALLATION EINES BETONGARTENGRILL ERFORDERT EINE GEWISSE TECHNISCHE MONTAGEKOMPETENZ. WIR EMPFEHLEN IHNEN EINE FACHPERSON IN DIENST ZU NEHMEN.

ACHTUNG BEIM ENTFERNEN DER KLAMMERN. DIE BAUSÄTZE KÖNNEN SICH LÖSEN UND VERLETZUNGEN AN PERSONEN SOWIE SCHÄDEN AN OBJEKTEN VERURSACHEN.

### VOR DER MONTAGE:

BEIM AUSWÄHLEN DES STANDORTES BEVORZUGEN SIE EINEN ÜBERDÄCHTEN PLATZ IM FREIEN, VOR WIND UND FEUCHTIGKEIT GESCHÜTZT UND KEINE DIREKTE SONNENEINSTRALHUNG. DIE WAHL EINES GUTEN STANDORTES ERMÖGLICHT IHNEN EINE KOMFORTABLE ANWENDUNG UND EINEN MAXIMALEN GENUSS BEIM GRILLEN. AUCH BEHÄLT IHR GARTENGRILL SEIN ÜRSPRÜNGLICHES AUSSEHEN FÜR LÄNGERE ZEIT.

**DER GRILL MUSS AUF EINER GLATTEN, FESTEN UND EBENEN FLÄCHE MONTIERT WERDEN.** WENN DIE BASIS NICHT WIE ANGESAGT VORBEREITET WIRD, KÖNNEN BEIM ZUSAMMENBAU FEHLER AUFTRETEN. AUSSERDEM KÖNNEN DAS ERSCHEINUNGSBILD, DER AUFBAU UND DIE NUTZUNG EINGESCHRÄNKT WERDEN.

DER AUFBAU DES GRILLS DER SERIE PLAN DARF NICHT MIT MÖRTELZEMENT MIT HOHER FESTIGKEIT UND SCHNELLER TROCKNUNG (Z.B. WEISSER ZEMENT, CAC ODER ÄHNLICHES, FEUERFESTER BETON) ERFOLGEN. STELLEN SIE EINE MÖRTELMISCHUNG AUS 20 % ZEMENT UND 80 % SAND HER, ODER NEHMEN SIE EIN HITZESTÄNDIGES SILIKON. DIES ERMÖGLICHT DAS PERFEKTE ZUSAMMENSETZEN DER BETONTEILE, INSBESONDERE BEI DEN MODELLEN (SERIE PLAN, PLAN FOLD, EGO UND KITAWAY), DIE KEINE WEITERE BEARBEITUNG DER FUGEN UND KEINE ANSTRICH BENÖTIGEN.

DAMIT RISSBILDUNG ALS FOLGE DER TEMPERATURSCHWANKUNGEN, DEHNUNG/SCHRUMPUNG VERMINDERT WIRD, WAS BEI DIESEN PRODUKTEN MÖGLICH IST, EMPFEHLEN WIR EINEN WANDABSTAND VON 5 CM. BEI DER MONTAGE EMPFEHLEN WIR EINE DÜNNE MÖRTEL ODER SILIKONSCHICHT, UM EINE NATÜRLICHE DEHNUNG ZWISCHEN DEN BAUSÄTZEN ZU ERMÖGLICHEN. DIE BAUSÄTZE DES BRENNBEHÄLTERS WERDEN OHNE MÖRTEL ODER SILIKON AUFGESETZT (SIEHE SCHRITT FÜR SCHRITT ABILDUNG).

### PFLEGE:

ALLE METALLISCHEN TEILE DÜRFEN NUR TROCKEN UND NACH ABKÜHLUNG GEREINIGT WERDEN, AUSSER DEM GRILLROST. DEN GRILLROST MIT WASSER UND EINEM SCHWAMM TYP „SCOTCH BRITE“ REINIGEN.

DE

LEEREN SIE NACH JEDER BENUTZUNG DIE ASCHEAUFFANGSCHALE (DIE ASCHE OXIDIERT SEHR SCHNELL MIT DER LUFTFEUCHTIGKEIT UND ES KANN ZU KORROSION DER SCHALE KOMMEN).

BEI HÄUFIGER NUTZUNG IHRES GARTENGRILLS IST ES MÖGLICH, DAS EINIGE METALLTEILE EINE FEINE OXIDATIONSSCHICHT BEKOMMEN. BEIM REINIGEN DES GRILLROSTES ENTFERNEN SIE DIESE SCHICHT NICHT, DA DIESE FÜR EINEN NATÜRLICHEN SCHUTZ SORGT. FALLS SIE DEN GARTENGRILL LÄNGERE ZEIT NICHT BENUTZEN SOLLTEN, ENTFERNEN SIE ALLE METALLZUBEHÖRTEILE UND LAGERN SIE DIESE IN EINEM TROCKENEN RAUM.

DIE BETONTEILE KÖNNEN GELEGENTLICH MIT WASSER UND EINER WEICHEN NYLONBÜRSTE GEREINIGT WERDEN. FÜR EINE GRÜNDLICHE PFLEGE KÖNNEN SIE EINE SCHWACHE WASSER-SALZSÄUREMISCHUNG BENUTZEN (NACH DIESER PFLEGE MÜSSEN SIE DIE BETONTEILE MIT KLARLACK BESTREICHEN). WIR EMPFEHLEN ALLE METALLTEILE VOR JEDER PFLEGE ZU ENTFERNEN.

### WARNUNG:

DER GRILL DARF NICHT ALS BRENNQUELLE VON HAUSMÜLL ODER ANDEREM MÜLL BENUTZT WERDEN.

**ACHTUNG! DIESER GRILL ERREICHT SEHR HOHE TEMPERATUREN, VERSTELLEN SIE IHN NIE WÄHREND DER BENUTZUNG.**

**ACHTUNG! NIE SPIRITUS ODER BENZIN BEIM ANZÜNDEN BENUTZEN. AUSSCHLIESSLICH MATERIALIEN VERWENDEN, DIE LAUT NORM EN 1860-3 ERLAUBT SIND.**

**NICHT IN GESCHLOSSENEN RÄUMEN BENUTZEN.**

**WARNUNG: HALTEN SIE KINDER UND HAUSTIERE VOM GRILL FERN.**

DEN GRILL NIE OHNE AUFSICHT LASSEN.

DENKEN SIE DRAN, DAS DAS AUSSEHEN UND DIE NUTZUNGSDAUER IHRES GARTENGRILLS VON DER RICHTIGEN PFLEGE UND WARTUNG ABHÄNGEN.

IM HANDEL FINDEN SIE VERSCHIEDENES ZUBEHÖR UND PFLEGEMITTEL. WENDEN SIE SICH AN IHREN FACHHÄNDLER ODER BESUCHEN SIE UNSERE INTERNETSEITE WWW.MOVELAR.PT.

**BITTE BEWAHREN SIE DIESE ANLEITUNG FÜR SPÄTERE GELEGENHEITEN AUF.**

FALLS SIE ZWEIFEL ÜBER DIE MONTAGE ODER BENUTZUNG DIESES PRODUKTES HABEN, WENDEN SIE SICH BITTE AN IHREN FACHHÄNDLER ODER BESUCHEN SIE UNSERE INTERNETSEITE WWW.MOVELAR.PT.

WIR BEDANKEN UNS FÜR IHRE WAHL  
**DIE TUOZI® BY MOVELAR EQUIPE WÜNSCHT IHNEN EINEN  
GUTEN APPETIT!**