

**movelar**®

# IBÉRIA XL



**NL** Geprefabriceerde betonnen constructies  
Decoratie- en vrijetijdsproducten voor in de tuin

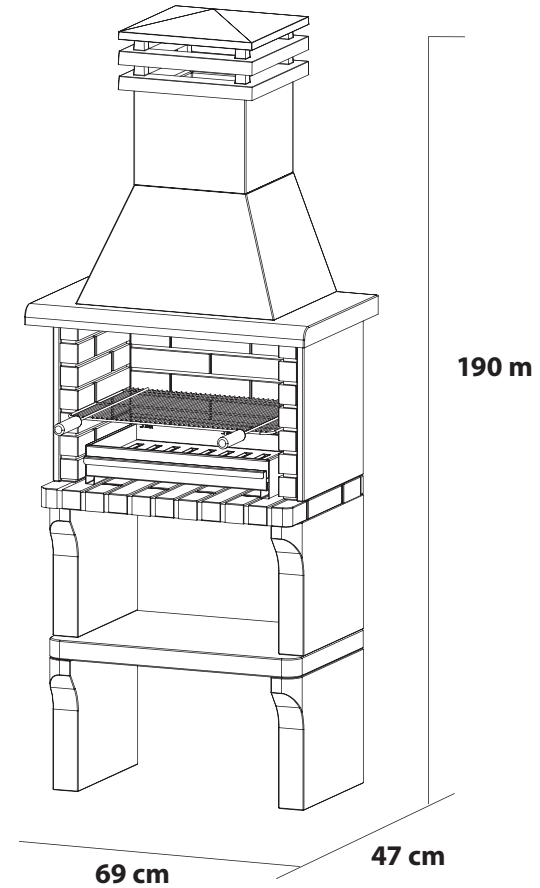
**FR** Préfabriqués en béton  
Produits de Décoration et Loisir pour le Jardin

**DE** Betonfertigteile  
Produkte für Garten und Freizeit




**movelar**®

# IBÉRIA XL



REF.  
**M00332**

 69 x 47 x 190cm

 56 x 35 cm

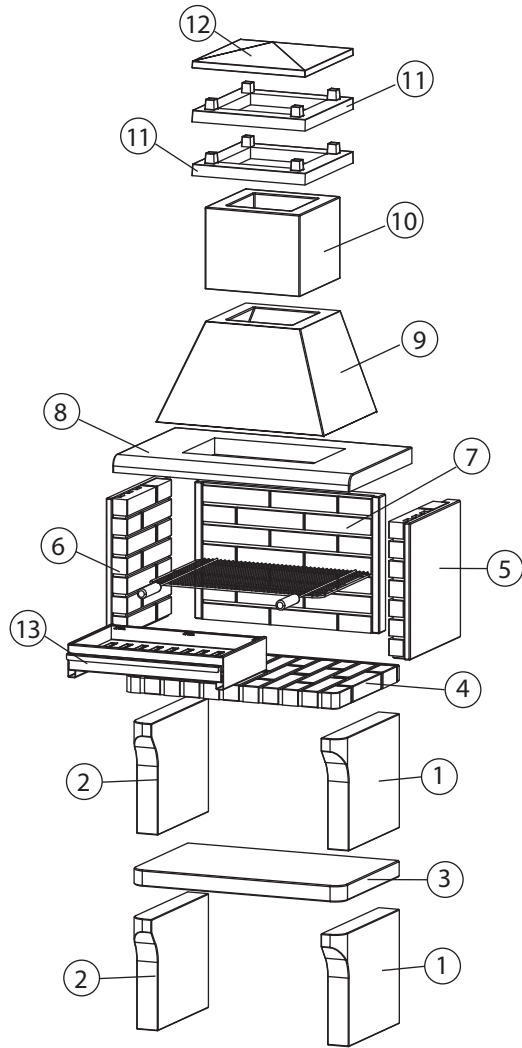
 330 Kg



**NL** Identificatie van de onderdelen:

**FR** Identification des pièces:

**DE** Identifizierung der teile:



## NL INSTALLATIE EN BEDIENINGSINSTRUCTIES

### LEES DEZE GEBRUIKSAANWIJZING AANDACHTIG

WE WIJZEN ER U OP DAT VOOR HET INSTALLEREN VAN EEN BETONNEN BARBECUE EEN ZEKERE TECHNISCHE KENNIS VAN DE MONTAGE-METHODEN IS VEREIST. DAAROM RADEN WE U AAN DIT DOOR BEKWAME VAKLUI TE LATEN DOEN.

LET TIJDENS HET OPENEN VAN DE VERPAKKING VAN DE BARBECUE GOED OP BIJ HET VERWIJDEREN VAN DE KLEMMEN DIE DE BETONNEN ONDERDELEN SAMEN HOUDEN. DEZE KUNNEN VALLLEN EN VOORWERPEN BESCHADIGEN OF PERSONEN VERWONDEN.

### VOOR HET MONTEREN VAN DE BARBECUE:

WANNEER U EEN PLAATS Kiest om uw barbecue te monteren, geef dan de voorkeur aan plaatsen met een afdek die tegen de wind, regen en direct zonlicht zijn beschermd. Door uw barbecue op een goede plaats te monteren zal het aangenamer zijn om hem te gebruiken en behaalt u een groter rendement. Bovendien behoudt uw barbecue veel langer zijn oorspronkelijk uitzicht.

DE BARBECUE MOET OP EEN GLADDE, HARDE EN HORIZONTALE ONDERGROND WORDEN GEPLAATST. WANNEER DIT NIET HET GEVAL IS, KAN DE BARBECUE NIET JUIST GEMONTEERD WORDEN, MET NADELIGE GEVOLGEN VOOR HET UITZICHT, DE STEVIGHEID VAN DE CONSTRUCTIE EN EEN EFFICIËNT GEBRUIK VAN DE BARBECUE.

BIJ DE MONTAGE VAN PLAN BARBECUES MAG GEEN MORTEL MET HOOG RESISTENT OF SNELDROOGCEMENT (VB. WIT CEMENT, ALUMINIUMHOUDEND CEMENT OF GELIJKWAARDIG, VUURVAST CEMENT OF LIJMCEMENT) WORDEN GEBRUIKT. U DIENT EEN LIJM VAN HET TYPE BRANDWERENDE SILICONE, DAT BESTAND IS TEGEN HOGE TEMPERATUREN, TE GEBRUIKEN. MET SILICONE KRIJGT U EEN BETERE AFWERKING VAN DE LIJMPAKKINGEN, VOORAL BIJ MODELLEN WAAR GEEN AFWERKING OF SCHILDERWERK NODIG IS (PLAN, FOLD, EGO EN KITAWAY SERIES). VOOR HET INSTALLEREN RADEN WE HET GEBRUIK VAN "WURTH" PRODUCTEN OF GELIJKWAARDIGE PRODUCTEN AAN DIE BESTAND ZIJN TEGEN HOGE TEMPERATUREN.

DE BARBECUE DIENT ZO GEÏNSTALLEERD TE WORDEN DAT HET PRODUCT KAN UITZETTEN/ INKRIMPEN. DIT IS IMMERS EIGEN IS AAN DIT SOORT PRODUCTEN. INDIEN NIET, KUNNEN ER SCHEUREN OPTREDEN. OM DIT TE VERMIJDEN, MAG U DE BARBECUE NIET TEGEN DE MUUR AAN ZETTEN EN DIENT U EEN OPENING VAN ONGEVEER 5 CM TE LATEN. WE RADEN U BOVENDIEN AAN EEN LAAG SILICONE AAN TE BRENGEN I.V.M. DE NATUURLIJKE UITZETTING VAN DE VERSCHILLENDE ONDERDELEN. DE ELEMENTEN DIE DIENEN ALS ONDERGROND VOOR HET VUUR MOETEN LOS, ZONDER MORTEL WORDEN AANGEBRACHT (ZIE DE MONTAGEAFBEELDINGEN MET STAP VOOR STAP AANWIJZINGEN).

NL

### GEBRUIK:

**LAAT BIJ HET EERSTE GEBRUIK VAN UW BARBECUE DE BRANDSTOF TENMINSTE 30 MINUTEN GLOEIEN ALVORENS U BEGINT TE GRILLEN.**

NA DE MONTAGE EN IN ALLE ANDERE OMSTANDIGHEDEN MOET DE BARBECUE VOLLEDIG DROOG ZIJN ALVORENS HEM IN GEBRUIK TE NEMEN.

ALS UW BARBECUE BUITEN OP EEN OPEN OF HEEL VOCHTIGE PLAATS IS GEMONTEERD, DIENT U EERST TE CONTROLEREN OF DE DELEN DIE AAN HOGE TEMPERATUREN WORDEN BLOOTGESTELD GOED DROOG ZIJN ALVORENS DE BARBECUE IN GEBRUIK TE NEMEN. INDIEN DE DELEN NOG VOCHTIG ZIJN, DIENT U ZE TE DROGEN DOOR EEN KLEIN VUUR AAN TE MAKEN. NADIEN KUNT U, NAARMATE DE VOCHTIGHEID OPDROOGT, GELIJDELIJK OVERSTAPPEN NAAR EEN NORMAAL GEBRUIK.

**OPMERKING:** UITSLUITEND HOUTSKOOL ALS BRANDSTOF GEBRUIKEN. MAXIMUM HOEVEELHEID **8,8 dm<sup>3</sup>**. GEEN HOUTSKOOL TOEVOEGEN VOOR DE VORIGE LADING VOLLEDIG IS OPGEBRAND. DE HOUTSKOOL OF HET BRANDHOUT NIET AANSTEKEN OF OPNIEUW AANSTEKEN DOOR GEBRUIK TE MAKEN VAN VLOEIBARE BRANDSTOFFEN (VB. ALCOHOL, PETROLEUM OF AANMAAKGEL) **GEBRUIK UITSLUITEND AANMAAKBLOKJES.**

BIJ DE EERSTE IN GEBRUIKNAME VAN DE BARBECUE DIENT U EEN KLEIN VUUR ENKEL MET HOUTSKOOL TE MAKEN. MAAK HET VUUR DAN GELIJDELIJK AAN STERKER (MAAR NEEM ALTIJD DE AANBEVOLEN MAXIMUM HOEVEELHEDEN HOUTSKOOL IN ACHT). VERMIJD BIJ DE EERSTE INGEBRIJKNAME EEN TE GROOT VUUR OMDAT DE BETONNEN EN METALEN ONDERDELEN ZICH NOG MOETEN AANPASSEN AAN DE OMSTANDIGHEDEN WAARIN ZE ZULLEN GEBRUIKT WORDEN. **DE LEVENSDUUR EN DE PRESTATIE VAN UW BARBECUE HANGT AF VAN DE EERSTE MALEN DAT U HEM GEBRUIKT.** VERGEET NIET DAT HET HOEFDDOEL VAN DE VERBRANDING VAN HOUT OF HOUTSKOOL ER IN BESTAAT VOLDOENDE GLOEIENDE KOLEN TE BEKOMEN OM UW VOEDSEL EFFICIËNT TE ROOSTEREN.

BIJ HET AANMAKEN VAN HET VUUR DIENT U TE WACHTEN TOT ER ZICH EEN DUN LAAGJE AS OP DE HETE KOLEN VOORMT VOOR U HET VOEDSEL KAN BEGINNEN TE GRILLEN.

NA GEBRUIK KUNT U DE NIET OPGEBRANDE KOLEN VERWIJDEREN EN IN EEN GESLOTEN VUURVASTE BAK DOEN ZODAT ZE KUNNEN AFKOELEN EN OPNIEUW GEBRUIKT WORDEN.

**NOOIT HET VUUR DOVEN MET WATER OF DE BARBECUE MET WATER SCHOONMAKEN VOORDAT DEZE VOLLEDIG IS AFGEKOELD. BRUUSKE TEMPERATUURWISSELIJNGEN VEROORZAKEN SCHEUREN OF KUNNEN DE BETONNEN COMPONENTEN DOEN BREKEN.**

### ONDERHOUD:

MET UITZONDERING VAN HET METALEN ROOSTER MOETEN ALLE OVERIGE METALEN ONDERDELEN NA NATUURLIJKE AFKOELING DROOG WORDEN GEREINIGD.

REINIG HET ROOSTER MET SLECHTS WATER EN EEN DOEK OF EEN SCOTCH BRITE SCHUURSPOONSJE.

ZORG ERVOOR DAT DE ASBAK NA IEDER GEBRUIK VAN UW BARBECUE STEEDS WORDT SCHOONGEMAAKT (ALS ER AS IN DE

NL

ASBAK ACHTERBLIJFT, ZAL DIE DOOR DE CORROSIEVE WERKING VAN DE AS MET DE VOCHTIGHEID IN DE LUCHT SNEL BEGINNEN TE ROESTEN).

BIJ HET VOLGENDE GEBRUIK VAN UW BARBECUE KUNNEN BEPAALDE METALEN ONDERDELEN EEN LICHT ORANJEKLEURIGE ROESTLAAG VERTONEN. KRAB DEZE LICHTE ROESTLAAG BIJ HET SCHOONMAKEN NIET AF, AANGEZIEN ZE EEN NATUURLIJKE BESCHERMING VORMT VAN DE METALEN ACCESSOIRES. OM HET ROESTEN TE VERTRAGEN VERWIJDEERT U, WANNEER U UW BARBECUE NIET GEBRUIKT, DE METALEN ACCESSOIRES EN BEWAART U ZE OP EEN DROGE EN AFGESLOTEN PLAATS.

DE BETONNEN ONDERDELEN KUNNEN AF EN TOE MET WATER EN EEN BORSTEL MET NYLON HAREN WORDEN SCHOONGEMAAKT. VOOR EEN MEER GRONDIGE REINIGING KUNT U EEN LICHTE OPLOSSING VAN ZOUTZUUR IN WATER (INDIEN U DEZE OPLOSSING GEBRUIKT, MOET U NADIEN HET BETON BESCHERMEN DOOR EEN LAAG DOORSCHIJNEND SPECIAAL HIERVOOR TE GEBRUIKEN VERNIS AAN TE BRENGEN). TELKENS U DE BETONNEN ONDERDELEN MET WATER REINIGT, DIENT U EERST ALLE METALEN ONDERDELEN TE VERWIJDEREN ZODAT ZE NIET NADAN WORDEN.

#### BELANGRIJK:

DE BARBECUE MAG NIET GEBRUIKT WORDEN OM ALLERLEI SOORTEN AFVAL, KEUKENOF TUINAFVAL IN TE VERBRANDEN. VERPLAATS DE BARBECUE NOOIT WANNEER DEZE IN GEBRUIK IS. DE BARBECUE WORDT IMMERS HEEL HEET.

**OPGELET! GEBRUIK GEEN ALCOHOL, BENZINE OF VERGELIJKBARE VLOEISTOFFEN OM DE BARBECUE AAN TE MAKEN OF AAN TE WAKKEREN!**

NIET GEBRUIKEN IN AFGESLOTEN RUIMTEN. HOUD KINDEREN EN HUISDIEREN WEG VAN DE BARBECUE WANNEER U HEM GEBRUIKT. LAAT UW BARBECUE, WANNEER U HEM IN GEBRUIK HEEFT GENOMEN, NOOIT ONBEWAAKT ACHTER DENK ER AAN DAT DE GOEDE STAAT EN DE LEVENSDUUR VAN UW BARBECUE GROTENDEELS AFHANGT VAN DE MANIER WAAROP U HEM GEBRUIKT EN ONDERHOUDT.

WIJ WIJZEN U ER NOG OP DAT ER ACCESSOIRES BESCHIKBAAR ZIJN VOOR HET GEBRUIK EN ONDERHOUD VAN UW BARBECUE. RICHT U TOT DE ZAAK WAAR U DIT PRODUCT HEEFT GEKOCHT OF NEEM EEN KIJKJE OP ONZE WEBSITE WWW.MOVELAR.PT

#### BEWAAR DEZE FOLDER VOOR LATER GEBRUIK

INDIEN U NOG VRAGEN HEEFT OVER DE MONTAGE EN HET GEBRUIK VAN DE BARBECUE, GELIEVE CONTACT OP TE NEMEN MET DE HANDELSZAAK WAAR U DIT PRODUCT HEEFT GEKOCHT OF RAADPLEEG ONZE WEBSITE WWW.MOVELAR.PT

WIJ DANKEN U VOOR UW VOORKEUR  
**DE TUOZI® BY MOVELAR PLOEG WENST U SMAKELIJK ETEN!**

## FR MONTAGE ET MODE D'EMPLOI

### LISEZ ATTENTIVEMENT LES INSTRUCTIONS SUIVANTES

NOUS RAPPELONS QUE L'INSTALLATION D'UN BARBECUE EN BÉTON REQUIERT UNE CERTAINE CONNAISSANCE TECHNIQUE DES MÉTHODES DE MONTAGE. POUR CETTE RAISON, NOUS RECOMMANDONS D'EMBAUCHER DES INSTALLATEURS AYANT LES COMPÉTENCES APPROPRIÉES POUR CE TRAVAIL.

LORSQUE VOUS OUVRIREZ L'EMBALLAGE DU BARBECUE, FAITES TRÈS ATTENTION EN ENLEVANT LES COLLIERES QUI TIENNENT LES COMPOSANTS EN BÉTON. CEUX-CI POURRONT TOMBER ET PROVOQUER DES DOMMAGES OU BLESSURES AUX PERSONNES ET AUX OBJETS.

#### AVANT DE COMMENCER LE MONTAGE:

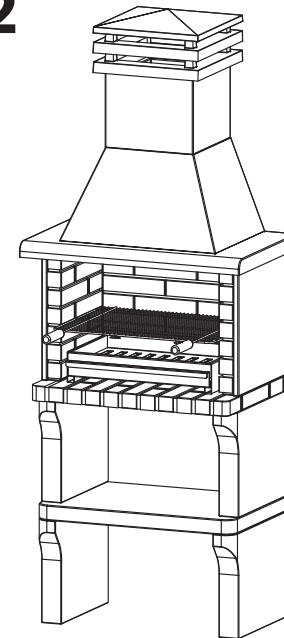
LORSQUE VOUS CHOISIREZ UN ENDROIT POUR MONTER VOTRE BARBECUE, PRÉFÉREZ DES ESPACES EXTÉRIEURS COUVERTS, ABRITÉS DU VENT, DE L'HUMIDITÉ ET DU SOLEIL DIRECT. CHOISIR UN BON ENDROIT POUR VOTRE BARBECUE. CELA VOUS PROCURERA UN PLUS GRAND CONFORT LORS DE L'UTILISATION ET VOUS PERMETTRA D'EXPLOITER LE RENDEMENT MAXIMUM LORSQUE VOUS GRILLEREZ SUR LE BARBECUE. VOTRE BARBECUE GARDERA ÉGALEMENT SON APPARENCE INITIALE DURANT UNE PÉRIODE DE TEMPS BEAUCOUP PLUS LONGUE.

**LE BARBECUE DEVRA OBLIGATOIREMENT REPOSER SUR UN** **BASE LISSE, RIGIDE ET DE NIVEAU.** SI LA BASE NE SE TROUVE PAS DANS LES CONDITIONS MENTIONNÉES, LE MONTAGE NE POURRA SE FAIRE CORRECTEMENT, ET CELA CONDITIONNERA L'ASPECT, L'INTÉGRITÉ STRUCTURELLE ET L'EFFICACITÉ DU FONCTIONNEMENT DU BARBECUE.

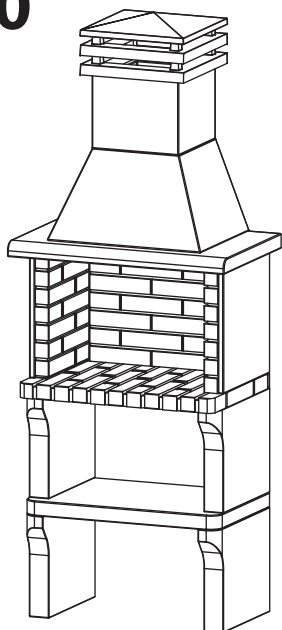
LORS DU MONTAGE DES BARBECUES PLAN **BOIS ET CHARBON**, L'UTILISATION DE MORTIERS AVEC DU CIMENT À HAUTE RÉSISTANCE ET DE SÉCHAGE RAPIDE (EX. CIMENT BLANC, CIMENT ALUMINEUX OU SIMILAIRE, CIMENT RÉFRACTAIRE OU CIMENT COLLE POUR ASSISES) EST INTERDITE. VOUS DEVREZ UTILISER UN MORTIER AVEC 20% DE CIMENT À BASSE RÉSISTANCE ET 80% DE SABLE FIN. UN AUTRE OPTION CONSISTE À UTILISER UNE COLLE TYPE SILICONE IGNIFUGE ET AVEC UNE RÉSISTANCE À DE HAUTES TEMPÉRATURES. L'UTILISATION DU SILICONE PERMETTRA UNE MEILLEURE FINITION DES JOINTS DE COLLAGE, SPÉCIALEMENT POUR LES MODÈLES QUI N'EXIGENT PAS DE FINITION OU DE PEINTURE (SÉRIES PLAN, PLAN FOLD, EGO ET KITAWAY).

LE BARBECUE DEVRA ÊTRE INSTALLÉ DE FORME À PERMETTRE LA DILATATION/CONTRACTION PROPRE À CE TYPE DE PRODUIT. DANS LE CAS CONTRAIRE, IL POURRA Y AVOIR DES FISSURES. POUR ÉVITER CE RISQUE, NE PAS POSER LE BARBECUE DIRECTEMENT CONTRE UN MUR ET LAISSER UN ESPACE LIBRE D'ENVIRON 5 CM. UTILISER ÉGALEMENT UNE COUCHE TRÈS FINE DE MORTIER D'ASSISE OU DE SILICONE, POUR PERMETTRE LA DILATATION NA

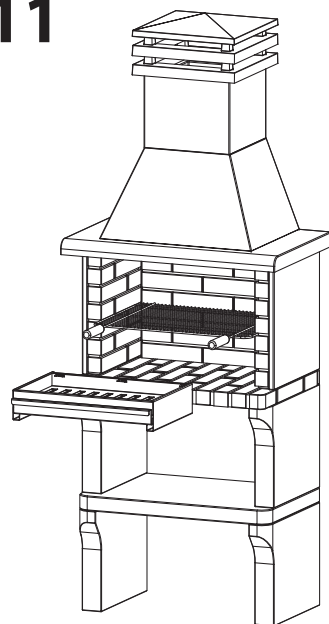
12



10



11



FR

TURELLE ENTRE LES COMPOSANTS UTILISÉS.  
LES ÉLÉMENTS QUI COMPOSENT LA SURFACE DU FOYER DEVONT SIMPLEMENT ÊTRE POSÉS, SANS APPLICATION DE MORTIER D'ASSISE (VOIR LES FIGURES DU MONTAGE ÉTAPE PAR ÉTAPE).  
ZONDER MORTEL WORDEN AANGEBRACHT (ZIE DE MONTAGEA-BEELDINGEN MET STAP VOOR AANWIJZINGEN).

#### EN FONCTIONNEMENT:

POUR LA PREMIÈRE UTILISATION DE VOTRE BARBECUE, LE CARBURANT UTILISÉ DOIT ÊTRE LAISSÉE ALLUMÉE AU MOINS 30 MINUTES, AVANT DE GRILLER.  
UNE FOIS MONTÉ, ET EN TOUTE CIRCONSTANCE, LE BARBECUE DEVRA ÊTRE BIEN SEC AVANT DE COMMENCER À L'UTILISER.  
SI PAR HASARD VOTRE BARBECUE EST MONTÉ DANS UN ENDROIT DÉCOUVERT OU TRÈS HUMIDE, VÉRIFIEZ CHAQUE FOIS QUE LES ZONES EXPOSÉES AUX TEMPÉRATURES ÉLEVÉES SE TROUVENT BIEN SÈCHES, AVANT TOUTE UTILISATION. AU CAS OÙ ELLES SONT HUMIDES, PROCÉDEZ À LEUR SÉCHAGE AVEC UN FEU FAIBLE ET PASSER GRADUELLEMENT À UNE UTILISATION NORMALE, AU FUR ET À MESURE QUE L'HUMIDITÉ DISPARAIT.

NOTE:  
COMME COMBUSTIBLE, L'UTILISATION DE CHARBON VÉGÉTAL, BOIS EST PERMISE.  
CHARGE MAXIMUM DE **8,8 dm<sup>3</sup>**. NE PAS RECHARGER LE BARBECUE AVANT QUE LA CHARGE ANTÉRIEURE SOIT COMPLÈTEMENT CONSOMMÉE.

NE PAS ALLUMER OU RÉALLUMER LE CHARBON, LE BOIS OU LES «SARMENTS DE VIGNE», EN AYANT RECOURS À DES COMBUSTIBLES LIQUIDES (EX. ALCOOL, PÉTROLE ET ALLUME-FEU EN GEL). N'UTILISER QUE DES ALLUME-FEU SOLIDES.

LORS DE LA PREMIÈRE UTILISATION DU BARBECUE, VOUS DEVREZ FAIRE UN PETIT FEU, SEULEMENT AVEC DU CHARBON. PROGRESSIVEMENT, AUGMENTEZ L'INTENSITÉ DU FEU (EN RESPECTANT LES CHARGES MAXIMALES RECOMMANDÉES). LORS DES PREMIÈRES UTILISATIONS, ÉVITEZ DE FAIRE UN FEU TRÈS FORT CAR LES COMPOSANTS EN BÉTON ET MÉTALLIQUES AURONT BESOIN DE S'ADAPTER AUX CONDITIONS DANS LESQUELLES ILS SERONT UTILISÉS. LA RÉSISTANCE ET LA PERFORMANCE DE VOTRE BARBECUE DÉPENDRONT DES PREMIÈRES UTILISATIONS.

RAPPELÉZ-VOUS QUE LE PRINCIPAL OBJECTIF AVEC LA COMBUSTION DE BOIS OU DE CHARBON EST LA PRODUCTION DE LA QUANTITÉ NÉCESSAIRE DE BRAISES POUR GRILLER EFFICACEMENT VOS ALIMENTS.

LORSQUE VOUS PRÉPAREZ LE FEU, LAISSER UNE FINE COUCHE DE CENDRE SE FORMER SUR LES BRAISES AVANT DE COMMENCER À CUISINER LES ALIMENTS.

APRÈS AVOIR UTILISER VOTRE BARBECUE, VOUS POURREZ ENLEVER LES BRAISES NON CONSOMMÉES. PLACEZ-LES DANS UN RÉCIPIENT IGNIFUGE FERMÉ, POUR QU'ELLES REFRROIDISSENT ET PUISSENT ÊTRE BRÛLÉES LORS D'UNE UTILISATION POSTÉRIEURE. **NE JETEZ EN AUCUNE CIRCONSTANCE DE L'EAU POUR ÉTEINDRE OU LAVER LE BARBECUE, SANS QU'IL N'AIT COMPLÈTEMENT REFRIGI. DES CHANGEMENTS BRUSQUES DE TEMPÉRATURE PROVOQUERONT DES FISSURES OU MÊME UNE RUPTURE DES COMPOSANTS EN BÉTON.**

FR

#### ENTRETIEN:

À L'EXCEPTION DE LA GRILLE MÉTALLIQUE, TOUS LES COMPOSANTS MÉTALLIQUES RESTANTS DEVRONT ÊTRE NETTOYÉS À SEC APRÈS AVOIR REFRIGIÉ NATURELLEMENT.

POUR NETTOYER LA GRILLE, N'UTILISEZ QUE DE L'EAU ET UN CHIFFON OU UNE ÉPONGE ABRASIVE TYPE «SCOTCH BRITE».

VÉRIFIEZ QUE LE TIROIR POUR COLLECTER LES CENDRES SOIT TOUJOURS PROPRE À LA FIN DE CHAQUE UTILISATION DE VOTRE BARBECUE (LORSQUE VOUS LAISSEZ LA CENDRE DANS LE TIROIR, CE DERNIER VA OXYDER RAPIDEMENT PAR L'EFFET DE L'ACTION CORROSIVE DES CENDRES AVEC L'HUMIDITÉ DE L'AIR).

AVEC L'UTILISATION RÉPÉTÉE DE VOTRE BARBECUE, IL EST NATUREL QUE CERTAINS COMPOSANTS MÉTALLIQUES PRÉSENTENT UNE FINE COUCHE D'OXYDATION DE COULEUR ORANGE. LORS DU NETTOYAGE DE CES COMPOSANTS MÉTALLIQUES, NE BROSSER OU N'ENLEVEZ PAS CETTE FINE COUCHE D'OXYDATION CAR ELLE ASSURE UNE PROTECTION NATURELLE DES ACCESSOIRES MÉTALLIQUES. POUR RETARDER L'OXYDATION ET CHAQUE FOIS QUE VOUS N'UTILISEZ PAS VOTRE BARBECUE, ENLEVEZ LES ACCESSOIRES MÉTALLIQUES ET GARDEZ-LES DANS UN ENDROIT SEC ET FERMÉ.

LES COMPOSANTS EN BÉTON POURRONT ÉGALEMENT ÊTRE NETTOYÉS OCCASIONNELLEMENT AVEC DE L'EAU ET UNE CHIFFON DOUCE. POUR UN NETTOYAGE PLUS PROFOND, VOUS POURREZ UTILISER UNE SOLUTION FAIBLE D'EAU ET D'ACIDE CHLORHYDRIQUE (LORSQUE VOUS UTILISEZ CE TYPE DE SOLUTION, VOUS DEVREZ PROCÉDER POSTÉRIEUREMENT À LA PROTECTION DU BÉTON AVEC UN VERNIS INCOLORE SPÉCIFIQUE POUR CETTE MATIÈRE). CHAQUE FOIS QUE VOUS NETTOYEZ LES COMPOSANTS EN BÉTON AVEC DE L'EAU, ENLEVEZ IMMÉDIATEMENT L'ENSEMBLE DES AUTRES COMPOSANTS MÉTALLIQUES POUR QU'ILS N'ENTRENT PAS EN CONTACT AVEC L'HUMIDITÉ.

#### AVERTISSEMENTS:

LE BARBECUE NE POURRA PAS ÊTRE UTILISÉ POUR BRÛLER DES DÉCHETS, QUEL QUE SOIT LE TYPE, QU'ILS SOIENT DOMESTIQUES OU DU JARDIN.

**ATTENTION! LE BARBECUE ATTEINDRA DES TRÈS HAUTES TEMPÉRATURES. NE PAS DÉPLACER EN FONCTIONNEMENT.**

**ATTENTION : AVANT D'ALLUMER VOTRE BARBECUE, VOUS DEVEZ REMPLIR LE TIROIR DE RÉCOLTE DE CENDRES AVEC DU SABLE, (PLUS OU MOINS 4.5KG). LE SABLE PERMETTRA ISOLER LE BARBECUE DES HAUTES TEMPÉRATURES PENDANT LA COMBUSTION DU CHARBON ET SIMULTANÉMENT OPTIMISER SA PERFORMANCE. AVANT CHAQUE UTILISATION ; CERTIFIER-VOUS D'AVOIR UNE COUCHE DE SABLE DANS LE TIROIR.**

**ATTENTION! NE PAS UTILISER DE L'ALCOOL OU ESSENCE POUR ALLUMER OU RALLUMER LE BARBECUE! UTILISER SEULEMENT PRODUITS D'ALLUMAGES, CONFORME LA EN 1860-3!**

**NE PAS UTILISER À L'INTÉRIEUR!**

**AVERTISSEMENT: TENIR LES ENFANTS ET LES ANIMAUX, À L'ÉCART DU BARBECUE EN FONCTIONNEMENT.**

NE JAMAIS LAISSER LE BARBECUE SANS SURVEILLANCE QUAND IL FONCTIONNE.

FR

RAPPELEZ-VOUS QUE LE MAINTIEN DE APPARENCE ET LA DURABILITÉ DE VOTRE BARBECUE DÉPENDENT BEAUCOUP DES BONNES PRATIQUES D'UTILISATION ET D'ENTRETIEN.

NOUS VOUS INFORMONS ÉGALEMENT QUE DES ACCESSOIRES POUR L'UTILISATION ET L'ENTRETIEN DE VOTRE BARBECUE SONT DISPONIBLES.

DIRIGEZ-VOUS AU MAGASIN OU VOUS AVEZ ACHETÉ CE PRODUIT OU CONSULTEZ NOTRE SITE WWW.MOVELAR.PT.

**VEUILLEZ GARDER CETTE BROCHURE POUR UNE FUTURE CONSULTATION**

DANS LE CAS OÙ DES DOUTES PERSISTENT SUR LE MONTAGE ET L'UTILISATION DE CE PRODUIT, VEUILLEZ CONSULTER LES VENDEURS DU MAGASIN OÙ VOUS AVEZ ACHETÉ LE BARBECUE OU CONSULTEZ NOTRE SITE WWW.MOVELAR.PT.

MERCI DE PRÉFÉRER NOS BARBECUES.

**L'ÉQUIPE TUOZI® BY MOVELAR VOUS SOUHAITE UN BON APPÉTIT !**

**DE INSTALLATION UND BEDIENUNGSANLEITUNG**

**BITTE LESEN SIE DIE FOLGENDEN HINWEISE**

DIE INSTALLATION EINES BETONGARTENGRILL ERFORDERT EINE GEWISSE TECHNISCHE MONTAGEKOMPETENZ. WIR EMPFEHLEN IHNEN EINE FACHPERSON IN DIENST ZU NEHMEN.

ACHTUNG BEIM ENTFERNEN DER KLAMMERN. DIE BAUSÄTZE KÖNNEN SICH LÖSEN UND VERLETZUNGEN AN PERSONEN SOWIE SCHÄDEN AN OBJEKTEN VERURSACHEN.

**VOR DER MONTAGE:**

BEIM AUSWÄHLEN DES STANDORTES BEVORZUGEN SIE EINEN ÜBERDACHTEN PLATZ IM FREIEN, VOR WIND UND FEUCHTIGKEIT GESCHÜTZT UND KEINE DIREKTE SONNENEINSTRALUNG. DIE WAHL EINES GUTEN STANDORTES ERMÖGLICHT IHNEN EINE KOMFORTABLE ANWENDUNG UND EINEN MAXIMALEN GENUSS BEIM GRILLEN. AUCH BEHÄLT IHR GARTENGRILL SEIN ÜRSPRÜNGLICHES AUSSEHEN FÜR LÄNGERE ZEIT.

**DER GRILL MUSS AUF EINER GLATTEN, FESTEN UND EBENEN FLÄCHE MONTIERT WERDEN.** WENN DIE BASIS NICHT WIE ANGESAGT VORBEREITET WIRD, KÖNNEN BEIM ZUSAMMENBAU FEHLER AUFTRETEN. AUSSERDEM KÖNNEN DAS ERSCHEINUNGSBILD, DER AUFBAU UND DIE NUTZUNG EINGESCHRÄNKT WERDEN.

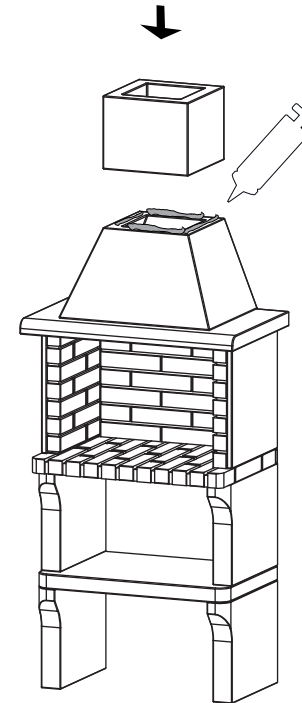
DER AUFBAU DES GRILLS DER SERIE PLAN DARF NICHT MIT MÖRTELZEMENT MIT HOHER FESTIGKEIT UND SCHNELLER TROCKNUNG (Z.B. WEISSER ZEMENT, CAC ODER ÄHNLICHES, FEUERFESTER BETON) ERFOLGEN. STELLEN SIE EINE MÖRTELMISCHUNG AUS 20 % ZEMENT UND 80 % SAND HER, ODER NEHMEN SIE EIN HITZESTÄNDIGES SILIKON. DIES ERMÖGLICHT DAS PERFEKTE ZUSAMMENSETZEN DER BETONTEILE, INSBESONDERE BEI DEN MODELLEN (SERIE PLAN, PLAN FOLD, EGO UND KITAWAY), DIE KEINE WEITERE BEARBEITUNG DER FUGEN UND KEINE ANSTRICH BENÖTIGEN.

DAMIT RISSBILDUNG ALS FOLGE DER TEMPERATURSCHWANKUNGEN, DEHNUNG/SCHRUMPUNG VERMINDERT WIRD, WAS BEI DIESEN PRODUKTEN MÖGLICH IST, EMPFEHLEN WIR EINEN WANDABSTAND VON 5 CM. BEI DER MONTAGE EMPFEHLEN WIR EINE DÜNNE MÖRTEL ODER SILIKONSCHICHT, UM EINE NATÜRLICHE DEHNUNG ZWISCHEN DEN BAUSÄTZEN ZU ERMÖGLICHEN. DIE BAUSÄTZE DES BRENNBEHÄLTERS WERDEN OHNE MÖRTEL ODER SILIKON AUFGESETZT (SIEHE SCHRITT FÜR SCHRITT ABBILDUNG).

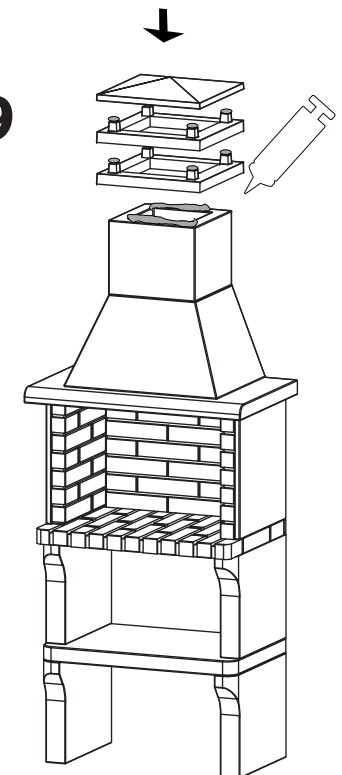
**BEDIENUNGSANLEITUNG:**

**BEI DER ERSTEN BENUTZUNG DES GARTENGRILLS SOLLTE DAS HOLZ ODER DIE GRILLKOHLE MINDESTENS 30 MINUTEN BRENNEN BEVOR SIE MIT DEM GRILLEN ANFANGEN.**

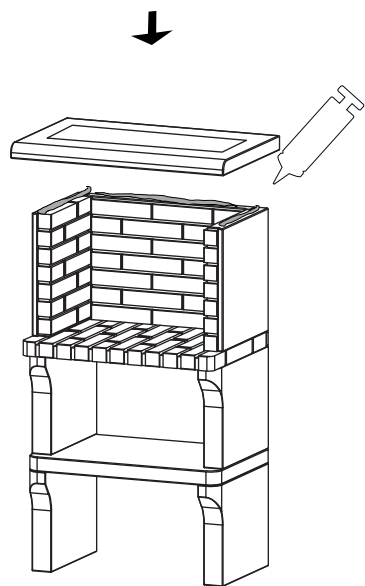
8



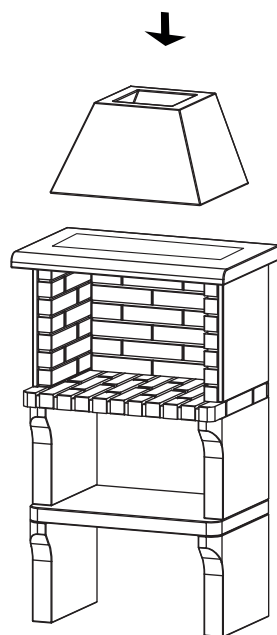
9



6



7



DE

**VOR JEDER BENUTZUNG MUSS DER GANZE GRILL TROCKEN SEIN.**

FALLS DER GRILL IM FREIEN ODER AN EINEM SEHR FEUCHTEN PLATZ STEHT, MUSS ER VOR JEDER BENUTZUNG LANGSAM MIT EINEM KLEINEN FEUER TROCKENGEHEIZT WERDEN.

**HINWEISE:**

ALS BRENNSTOFF AUSSCHLIESSLICH HOLZ ODER GRILLKOHLE VERWENDEN. DIE MAXIMALE LAST IST **8,8 dm<sup>3</sup>**. SOLANGE DIE KOHLE NICHT VOLLSTÄNDIG VERBRANNT IST NICHT MEHR KOHLE NACHLEGEN.

VERWENDEN SIE NIE SPIRITUS, BENZIN ODER VERGLEICHBARE FLÜSSIGKEITEN ZUM ANZÜNDEDN. **BENUTZEN SIE AUSSCHLIESSLICH FESTE FEUERANZÜNDER.**

BEI DEN ERSTEN BENUTZUNGEN FANGEN SIE MIT EINEM KLEINEN FEUER AN UND VERGRÖßERN SIE ES LANGSAM (VORSICHT, MAXIMALE LAST BEACHTEN). DIE BESTANDTEILE WIE DER BETON UND DAS METALL MÜSSEN SICH AN DIE HOHE TEMPERATUR ANPASSEN. **DER WIDERSTAND UND DIE LEISTUNGSFÄHIGKEIT IHRES GRILLS HÄNGEN VON DEN ERSTEN BENUTZUNGEN AB.**

DENKEN SIE DRAN, DAS ZIEL BEI DER VERBRENNUNG VON KOHLE UND HOLZ IST DIE ERFORDERLICHEN GLUT ZU BEKOMMEN, DIE NOTWENDIG FÜRS GRILLEN IST.

WARTEN SIE BIS DIE KOHLE RICHTIG GLÜHT UND VON EINER WEISSEN ASCHESCHICHT BEDECKT IST.

NACH DER VERWENDUNG DES GRILLS KÖNNEN SIE DIE GLUT IN EINEM GESCHLOSSENEN, FEUERFESTEN BEHÄLTER ABKÜHLEN LASSEN UND BEI NÄCHSTEN GELEGENHEIT VERBRENNEN.

**GIESSEN SIE NIE WASSER AUF DIE GLUT ODER DEN NICHT KOMPLETT ABGEKÜHLTEN GRILL. PLÖTZLICHE TEMPERATURSCHWANKUNGEN KÖNNEN RISSE IM BETON VERURSACHEN.**

**PFLERGE:**

ALLE METALLISCHEN TEILE DÜRFEN NUR TROCKEN UND NACH ABKÜHLUNG GEREINIGT WERDEN, AUSSER DEM GRILLROST.

DEN GRILLROST MIT WASSER UND EINEM SCHWAMM TYP „SCOTCH BRITE“ REINIGEN.

LEEREN SIE NACH JEDER BENUTZUNG DIE ASCHEAUFFANGSCHALE (DIE ASCH E OXIDIERT SEHR SCHNELL MIT DER LUFTFEUCHTIGKEIT UND ES KANN ZU KORROSION DER SCHALE KOMMEN).

BEI HÄUFIGER NUTZUNG IHRES GARTENGRILLS IST ES MÖGLICH, DAS EINIGE METALLTEILE EINE FEINE OXIDATIONSSCHICHT BEKOMMEN. BEIM REINIGEN DES GRILLROSTES ENTFERNEN SIE DIESE SCHICHT NICHT, DA DIESE FÜR EINEN NATÜRLICHEN SCHUTZ SORGT. FALLS SIE DEN GARTENGRILL LÄNGERE ZEIT NICHT BENUTZEN SOLLTEN, ENTFERNEN SIE ALLE METALLZUBEHÖRTEILE UND LAGERN SIE DIESE IN EINEM TROCKENEN RAUM.

DIE BETONTEILE KÖNNEN GELEGENTLICH MIT WASSER UND EINER WEICHEN NYLONBÜRSTE GEREINIGT WERDEN. FÜR EINE GRÜNDLICHE PFLERGE KÖNNEN SIE EINE SCHWACHE WASSER-SALZSÄUREMISCHUNG BENUTZEN (NACH DIESER PFLERGE MÜSSEN SIE DIE BETONTEILE MIT KLARLACK BESTREICHEN). WIR EMPFEHLEN ALLE METALLTEILE VOR JEDER PFLERGE ZU ENTFERNEN.

DE

**WARNUNG:**

DER GRILL DARF NICHT ALS BRENNQUELLE VON HAUSMÜLL ODER ANDEREM MÜLL BENUTZT WERDEN.

**ACHTUNG! DIESER GRILL ERREICHT SEHR HOHE TEMPERATUREN, VERSTELLEN SIE IHN NIE WÄHREND DER BENUTZUNG.**

**ACHTUNG! NIE SPIRITUS ODER BENZIN BEIM ANZÜNDEDN BENUTZEN. AUSSCHLIESSLICH MATERIALIEN VERWENDEN, DIE LAUT NORM EN 1860-3 ERLAUBT SIND.**

**NICHT IN GESCHLOSSENEN RÄUMEN BENUTZEN.**

**WARNUNG: HALTEN SIE KINDER UND HAUSTIERE VOM GRILL FERN.**

DEN GRILL NIE OHNE AUFSICHT LASSEN.

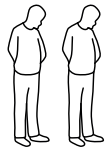
DENKEN SIE DRAN, DAS DAS AUSSEHEN UND DIE NUTZUNGSDAUER IHRES GARTENGRILLS VON DER RICHTIGEN PFLERGE UND WARTUNG ABHÄNGEN.

IM HANDEL FINDEN SIE VERSCHIEDENES ZUBEHÖR UND PFLEGEMITTEL. WENDEN SIE SICH AN IHREN FACHHÄNDLER ODER BESUCHEN SIE UNSERE INTERNETSEITE WWW.MOVELAR.PT.

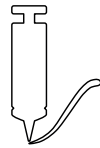
**BITTE BEWAHREN SIE DIESE ANLEITUNG FÜR SPÄTERE GELEGENHEITEN AUF.**

FALLS SIE ZWEIFEL ÜBER DIE MONTAGE ODER BENUTZUNG DIESES PRODUKTES HABEN, WENDEN SIE SICH BITTE AN IHREN FACHHÄNDLER ODER BESUCHEN SIE UNSERE INTERNETSEITE WWW.MOVELAR.PT.

WIR BEDANKEN UNS FÜR IHRE WAHL  
**DIE TUOZI® BY MOVELAR EQUIPE WÜNSCHT IHNEN EINEN GUTEN APPETIT!**

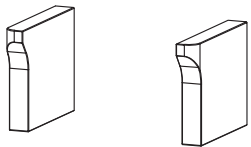


2x

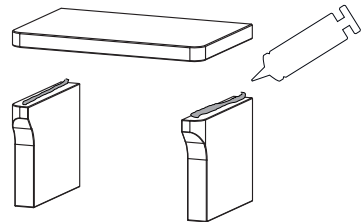


Hittebestendige silicone  
Silicone résistant à la chaleur  
Hitzebeständige Silikon

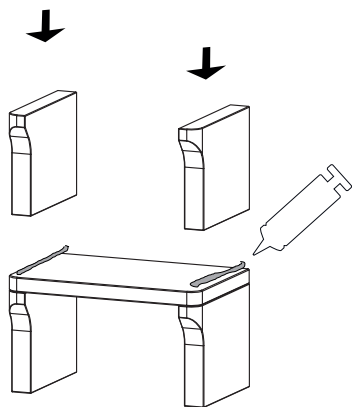
1



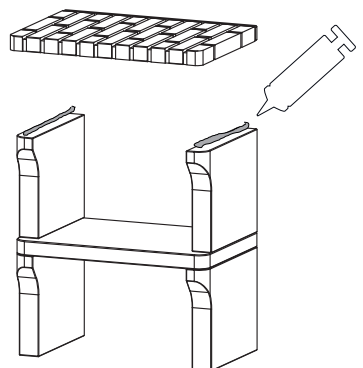
2



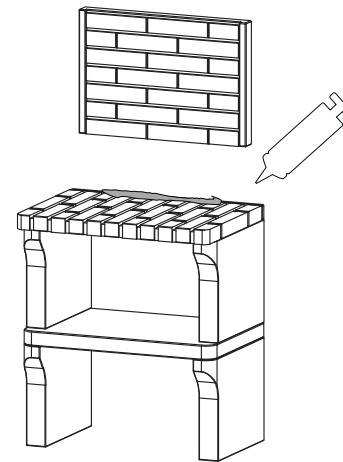
3



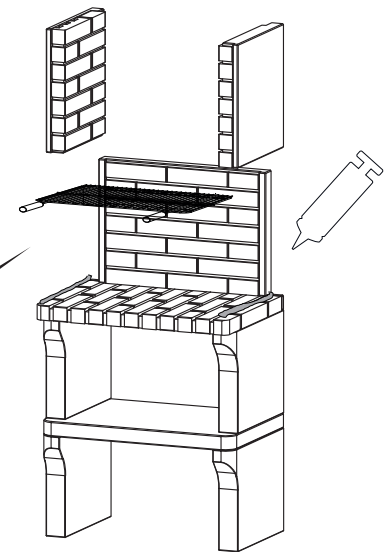
4



5



6



Nederlands

**OPGELET**

Alvorens de 2 laterale onderdelen definitief te lijmen, test met behulp van de roostergrill de exacte afstand. Nagaan of de roostergrill zich vrij en zonder schuren kan bewegen tussen de voegen van de zijwanden.

Français

**ATTENTION**

Avant de placer les plaques latérales, vérifiez la distance entre eux avec la grille, afin de permettre le fonctionnement correct de la grille.

Deutsch

**HINWEIS**

Nie die im handbuch angegebene maximallast des brennstoffes überschreiten. Folgen sie immer die im benutzerhandbuch angegebenen anweisung