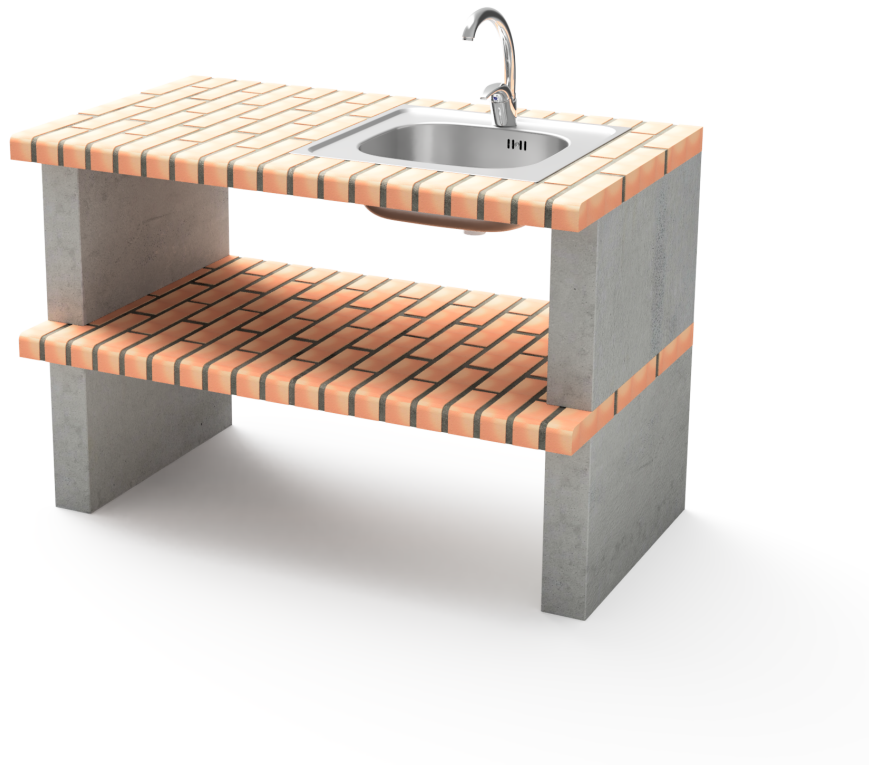


MODULE CALPE 105

MODULO BANCADA



PT Prefabricados em betão.
Produtos de Decoração e Lazer para Jardim!

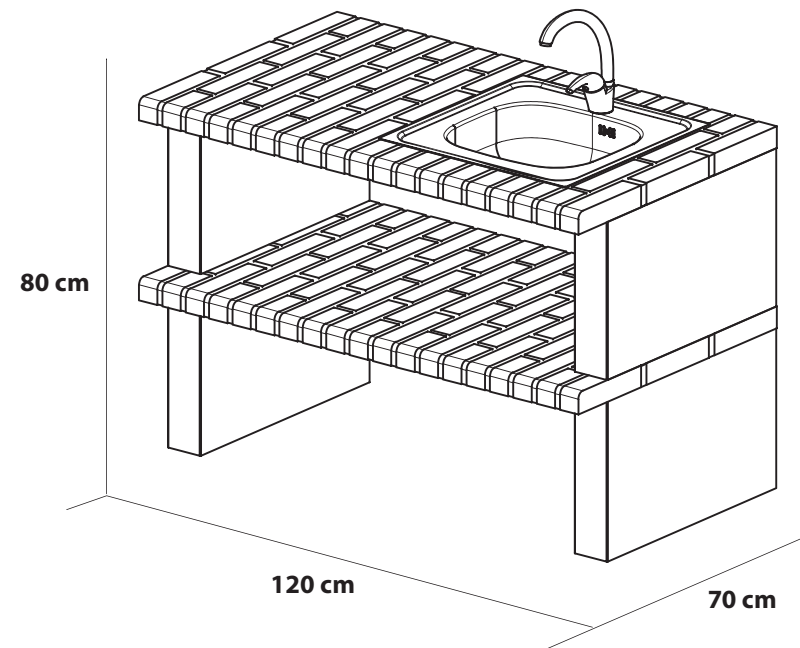
ES Prefabricación en hormigón.
Productos de Decorcación y Ócio para su Jardín!

EN Precast in Concrete.
Decoration and leisure products for the garden!

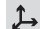


MODULE CALPE 105

MODULO BANCADA



REF.
3929

 120 x 70 x 80h cm

 310 Kg



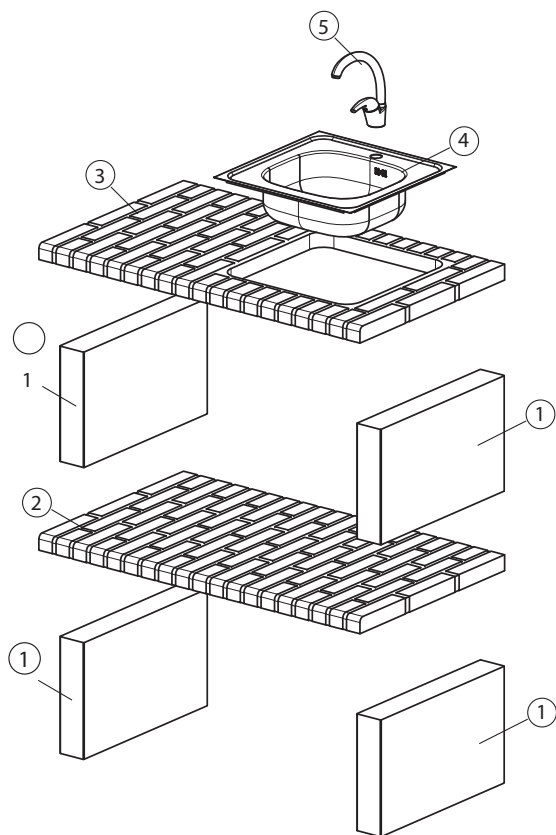
5 606172 039296

PT Identificação das peças

ES Identificación de las piezas

EN Identification of the parts

1	MP02019	4 ^{UNI}
2	MP13036	1 ^{UNI}
3	MP13057	1 ^{UNI}
4	MPL003	1 ^{UNI}
5	MPCT20	1 ^{UNI}



USO DOMÉSTICO | SÓLO PARA USO DOMÉSTICO | FOR DOMESTIC USE ONLY

PT INSTRUÇÕES DE MONTAGEM E UTILIZAÇÃO

LEIA ATENTAMENTE AS SEGUINTE INSTRUÇÕES

RECORDAMOS QUE A INSTALAÇÃO DE ALGUNS PRODUTOS EM BETÃO, REQUER UM CERTO CONHECIMENTO TÉCNICO NOS MÉTODOS DE MONTAGEM, POR ESTE MOTIVO, RECOMENDAMOS A CONTRATAÇÃO DE INSTALADORES COM COMPETÊNCIAS ADEQUADAS AO EFEITO.

AO ABRIR A EMBALAGEM DO PRODUTO, TENHA MUITA ATENÇÃO AO REMOVER AS ABRAÇADEIRAS QUE SEGURAM OS COMPONENTES DE BETÃO. ESTES PODERÃO CAIR PROVANDO DANOS OU FERIMENTOS EM PESSOAS E OBJECTOS.

ANTES DE INICIAR A MONTAGEM:

AO ESCOLHER UM LUGAR PARA MONTAR O SEU PRODUTO, PREFIRA ESPAÇOS EXTERIORES COBERTOS, ABRIGADOS DE VENTO, HUMIDADE E SOL DIRECTO. ELEGER UM BOM LUGAR PARA O SEU PRODUTO,, PROPORCIONAR-LHE-Á UM MAIOR CONFORTO NA UTILIZAÇÃO E PERMITIR-LHE-Á EXPLORAR O MÁXIMO RENDIMENTO. IGUALMENTE, O SEU PRODUTO, MANTERÁ A SUA APARÊNCIA INICIAL POR UM PERÍODO DE TEMPO MUITO MAIS ALARGADO.

O PRODUTO, DEVERÁ OBRIGATORIAMENTE ASSENTAR SOBRE UMA BASE LISA, RÍGIDA E NIVELADA. SE A BASE NÃO SE ENCONTRA NAS CONDIÇÕES REFERIDAS, A MONTAGEM OCORRERÁ DE MODO DEFICIENTE, CONDICIONANDO O ASPECTO, INTEGRIDADE ESTRUTURAL E FUNCIONAMENTO EFICIENTE DO MÓDULO.

NA MONTAGEM DOS PRODUTOS TUOZI É PROIBIDA A UTILIZAÇÃO DE ARGAMASSAS COM CIMENTO DE ALTA RESISTÊNCIA E DE SECAGEM RÁPIDA (EX. CIMENTO BRANCO, CIMENTO ALUMINOSO OU SIMILAR, CIMENTO REFRACTÁRIO OU CIMENTO COLA PARA ASSENTAMENTOS). DEVERÁ UTILIZAR UMA ARGAMASSA COM 20% CIMENTO DE BAIXA RESISTÊNCIA E 80% DE AREIA FINA. EM ALTERNATIVA, DEVERÁ UTILIZAR UMA ARGAMASSA À BASE DE CIMENTO E AREIA FINA OU UMA COLA/ADESIVO ELÁSTICO DO TIPO POLÍMERO MS, DE ELEVADO PODER DE ADESÃO E PRÓPRIO PARA BETÃO, COM RESISTÊNCIA À **TEMPERATURA IGUAL OU SUPERIOR A 200°C E RESISTÊNCIA À TRAÇÃO IGUAL OU SUPERIOR A 500KG/10CM2.**

ACONSELHAMOS O USO DO NOSSO ADESIVO MARCA TUOZI, REF. 4059 (5606172040599), OU EQUIVALENTE.

O USO DE UM ADESIVO, PERMITIRÁ UM MELHOR ACABAMENTO NAS JUNTAS DE COLAGEM ESPECIALMENTE EM MODELOS QUE NÃO REQUEREM ACABAMENTO OU PINTURA.

O SEU PRODUTO DEVERÁ SER INSTALADO DE FORMA A PERMITIR

PT

A DILATAÇÃO/CONTRAÇÃO PRÓPRIA DESTA TIPO DE PRODUTO, CASO CONTRÁRIO, PODERÁ OCORRER FISSURAÇÃO. NO SENTIDO DE EVITAR ESTE RISCO, NÃO ENCOSTE O PRODUTO DIRECTAMENTE A UMA PAREDE, DEIXANDO LIVRE UM ESPAÇO COM **APROX. 5 CM.** IGUALMENTE UTILIZAREMOS UMA CAMADA MUITO FINA DE ARGAMASSA DE ASSENTAMENTO OU SILICONE, PARA PERMITIR A DILATAÇÃO NATURAL ENTRE OS COMPONENTES EM USO.

MANUTENÇÃO

COM EXCEPÇÃO DA GRELHA METÁLICA, TODOS OS RESTANTES COMPONENTES METÁLICOS DEVER-SE-ÃO LIMPAR A SECO DEPOIS DE ARREFECIDOS NATURALMENTE.

PARA LIMPEZA DA GRELHA, UTILIZE APENAS ÁGUA E UM PANO OU ESPONJA ABRASIVA TIPO "SCOTCH BRITE". SEMPRE QUE NÃO ESTEJA A USAR O PRODUTO RETIRE OS ACESSÓRIOS METÁLICOS DO MESMO E GUARDE-OS EM LUGAR SECO E FECHADO.

OS COMPONENTES DE BETÃO, PODERÃO IGUALMENTE SER LIMPOS, OCASIONALMENTE, COM ÁGUA Y UMA ESCOVA DE "PÉLOS" DE NYLON. PARA UMA LIMPEZA MAIS PROFUNDA, PODERÁ UTILIZAR UMA SOLUÇÃO FRACA DE ÁGUA E ACIDO MURIÁTICO (AO UTILIZAR ESTE TIPO DE SOLUÇÃO, TERÁ DE POSTERIORMENTE PROCEDER AO ISOLAMENTO DO BETÃO COM UM VERNIZ INCOLOR PRÓPRIO PARA ESTE MATERIAL). SEMPRE QUE LIMPAR OS COMPONENTES DE BETÃO COM ÁGUA, RETIRE TODOS OS RESTANTES COMPONENTES METÁLICOS PARA QUE NÃO ENTREM EM CONTACTO COM A HUMIDADE.

AVISOS IMPORTANTES:

AVISO:

LEMBRE-SE QUE A MANUTENÇÃO DA BOA APARÊNCIA E DURABILIDADE DO SEU PRODUTO, DEPENDE MUITO DAS BOAS PRÁTICAS DE USO E MANUTENÇÃO.

INFORMAMOS AINDA, QUE ESTÃO DISPONÍVEIS ALGUNS ACESSÓRIOS PARA O USO E MANUTENÇÃO DO SEU PRODUTO. DIRIJA-SE À LOJA ONDE ADQUIRIU ESTE PRODUCTO OU CONSULTE O NOSSO SITE **WWW.MOVELAR.PT**

POR FAVOR, GUARDE ESTE MANUAL PARA CONSULTA FUTURA.

EM CASO DE DÚVIDAS, CONSULTE O VENDEDOR DA LOJA ONDE ADQUIRIU ESTE PRODUTO OU CONTACTE-NOS PARA O ENDEREÇO DE EMAIL:

MOVELAR@MOVELAR.PT

MUITO OBRIGADO POR PREFERIR OS NOSSOS PRODUTOS DESEJOS DE UM BOM APETITE!

ES MONTAJE Y USO

LEA ATENTAMENTE LAS SIGUIENTES INSTRUCCIONES

LES ACORDAMOS QUE **LA INSTALACIÓN ALGUNOS PRODUCTOS EN HORMIGÓN REQUIERE DE UN CIERTO CONOCIMIENTO TÉCNICO** EN LOS MÉTODOS DE MONTAJE, POR ELLO, RECOMIENDAMOS LA CONTRATACIÓN DE **INSTALADORES ADECUADOS** PARA EL MONTAJE.

ABRIENDO EL EMBALAJE DE LO PRODUCTO, PRESTE MUCHA ATENCIÓN RETIRANDO LAS CINTAS DE RETENCIÓN QUE AMPARAN LAS PIEZAS DE HORMIGÓN. DICHAS PIEZAS PUEDEN TUMBARSE INESPERADAMENTE, CON RIESGO DE PROVOCAR DAÑOS O LESIONES EN PERSONAS.

ANTES DE EMPEZAR EL MONTAJE:

AL ELEGIR UN LUGAR PARA MONTAR SU PRODUCTO, PREFERIA ESPACIOS CUBIERTOS, ABRIGADOS DE VIENTO, HUMEDAD Y SOL DIRECTO.

LO PRODUCTO DEBE DESCANSAR SOBRE UN SUELO LLANO, RÍGIDO Y NIVELADO. SÍ EL SUELO NO SE ENCUENTRA RÍGIDO Y NIVELADO, EL MONTAJE PUEDE OCURRIR DE MODO DEFICIENTE, CONDICIONANDO EL ASPECTO, INTEGRIDAD ESTRUCTURAL Y EL USO DEL MODULO EN HORMIGÓN.

MONTANDO UN PRODUCTO MOVELAR, ESTÁ PROHIBIDA LA UTILIZACIÓN DE MORTEROS DE CIMENTO DE ALTA RESISTENCIA E DE FRAGUADO RÁPIDO (EX. CIMIENTO BLANCO, CIMIENTO ALUMINOSO O SIMILAR, CIMIENTO REFRACTARIO O CIMIENTO COLA PARA ASENTAMIENTOS).

MORTERO A BASE DE CEMENTO Y ARENA FINA O UNA COLA/ADHESIVO ELÁSTICO DEL TIPO POLÍMERO MS, CON ALTO PODER DE ADHERENCIA Y ADECUADO PARA HORMIGÓN, CON RESISTENCIA A LA TEMPERATURA **IGUAL O SUPERIOR A 200°C Y RESISTENCIA A LA TRACCIÓN IGUAL O SUPERIOR A 500KG/10CM2.**

RECOMENDAMOS EL USO DE NUESTRO ADHESIVO TUOZI, REF. 4059 (5606172040599), O EQUIVALENTE.

EL USO DE UN ADHESIVO PERMITIRÁ UN MEJOR ACABADO EN LAS UNIONES ENCOLADAS, ESPECIALMENTE EN MODELOS QUE NO REQUIEREN ACABADO O PINTURA.

LO PRODUCTO DEBE DE ESTAR INSTALADO DE MODO QUE PERMITA LA DILATACIÓN / CONTRACCIÓN PROPIO DE ESTE TIPO DE PRODUCTOS, DE LO CONTRARIO SE PODRÍAN GENERAR FISURAS. PARA ELLO EVITAREMOS PEGARLA A UNA PARED, DEJANDO UN ESPACIO LIBRE DE UNOS 5 CM.

MANUTENCIÓN

CON EXCEPCIÓN DE LA PARRILLA METÁLICA, TODOS LOS RESTANTES COMPONENTES METÁLICOS DE UNA BARBACOA SE DE-

ES

BERÁN LIMPIAR EN SECO. LAS COMPONENTES DE HORMIGÓN SE PUEDEN LIMPIAR OCASIONALMENTE, CON AGUA Y UN CEPILLO CON PELOS DE NYLON. PARA UNA LIMPIEZA MÁS PROFUNDA, PUEDE UTILIZAR UNA DILUCIÓN BLANDA, DE AGUA Y ACIDO MURIÁTICO. SIEMPRE QUE LIMPIAR LAS COMPONENTES DE HORMIGÓN, QUITE LOS COMPONENTES METÁLICOS QUE PUEDEN ESTAR EXPUESTOS A AGUA, PARA QUE NO OXIDEN.

NOTAS IMPORTANTES:

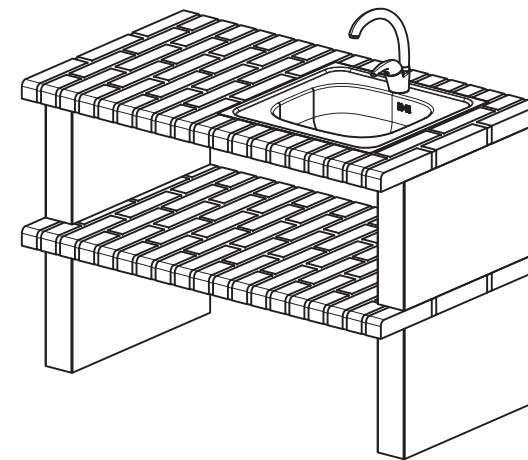
LA BUENA APARIENCIA Y DURABILIDAD DE SU PRODUCTO DEPENDE MUCHO DE LAS BUENAS PLÁTICAS DE USO Y MANUTENCIÓN.

POR FAVOR, GUARDE ESTE ESQUEMA PARA FUTURA CONSULTA.

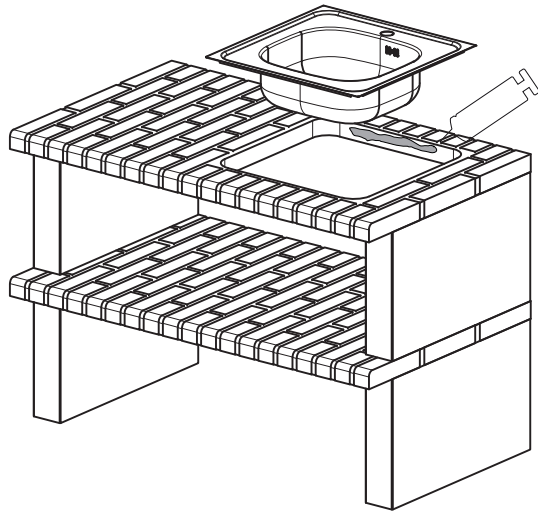
POR FAVOR, SI TIENE DUDAS, CONSULTE LOS VENDEDORES DE LA TIENDA DONDE ADQUIRIÓ LO PRODUCTO. ELOS LE PODRÁN DAR INFORMACIONES Y CONSEJOS UTILES.

GRACIAS POR PREFERIR NUESTRAS BARBACOAS.
EL EQUIPO MOVELAR LE DESEA UN BUEN PROVECHO!

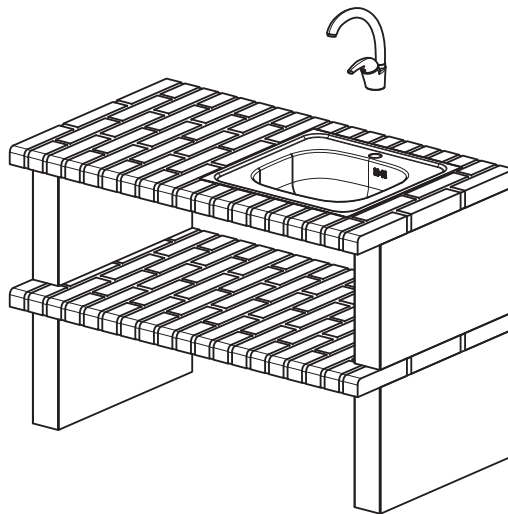
7



5



6



EN MOUNTING AND USE

READ THE FOLLOWING INSTRUCTIONS CAREFULLY

WE REMIND YOU THAT **THE SETTING UP OF SOME CONCRETE PRODUCTS REQUIRES A GIVEN TECHNICAL KNOW-HOW** IN ASSEMBLY METHODS, THUS WE RECOMMEND **HIRING INSTALLERS WITH THE SKILLS** FOR THIS PURPOSE.

WHEN OPENING THE PRODUCT PACKAGE BE CAREFUL AS YOU REMOVE THE STRAPS THAT HOLD THE CONCRETE COMPONENTS. THESE COULD FALL AND CAUSE DAMAGE OR INJURY TO PEOPLE AND OBJECTS.

BEFORE BEGINNING THE ASSEMBLY

WHEN SELECTING A PLACE TO ASSEMBLY YOUR PRODUCT, FAVOUR THOSE PLACES THAT ARE EXTERNAL AND COVERED, SHELTERED FROM WIND, HUMIDITY AND DIRECT SUNLIGHT.

THE PRODUCT MUST NECESSARILY BE SET OVER A FLAT SURFACE, RIGID AND LEVEL. IF THE BASE SURFACE DOES NOT MEET THE CONDITIONS REQUIRED, THE ASSEMBLY WILL BE DEFICIENT AND UPSET THE LOOK, STRUCTURAL INTEGRITY AND EFFICIENT OPERATION OF AURUM PRODUCTS.

FOR THE ASSEMBLY OF MOVELAR MODELS THE USE OF MORTARS WITH HIGH RESISTANCE CEMENT AND QUICK DRY CEMENT IS NOT ALLOWED, E.G. WHITE CEMENT, ALUMINIUM CEMENT OR SIMILAR, REFRACTORY CEMENT, OR CEMENT MORTAR FOR LAYING CERAMICS. YOU MUST USE A MORTAR WITH 20% LOW RESISTANCE CEMENT AND 80% FINE SAND.

AS AN ALTERNATIVE YOU MAY USE MORTAR BASED ON CEMENT AND FINE SAND OR AN ELASTIC GLUE/ADHESIVE OF THE MS POLYMER TYPE, WITH HIGH ADHESION POWER AND SUITABLE FOR CONCRETE, WITH **TEMPERATURE RESISTANCE EQUAL TO OR GREATER THAN 200°C** AND TENSILE STRENGTH EQUAL TO OR GREATER THAN 500KG/10CM2. WE RECOMMEND USING OUR TUOZI ADHESIVE, REF. 4059 (5606172040599), OR EQUIVALENT. THE USE OF AN ADHESIVE WILL ALLOW FOR A BETTER FINISH ON THE GLUE JOINTS, ESPECIALLY ON MODELS THAT DO NOT REQUIRE FINISHING OR PAINTING.

MAINTENANCE & CLEANING

THE CONCRETE COMPONENTS CAN ALSO BE CLEANED OCCASIONALLY WITH WATER AND A NYLON BRUSH. DO NOT USE ANY KIND OF DETERGENT OR BLEACH TO CLEAN THE METAL OR THE CONCRETE COMPONENTS.

TO CLEAN THE CONCRETE WORKTOPS, YOU CAN USE WATER OR A SOLUTION OF NEUTRAL SOAP WITH WATER.

FOR CLEANING THE DEKTON WORKTOPS, PLEASE CHECK THE

EN

“DEKTON CLEANING AND MAINTENANCE KITCHEN WORKTOPS” MANUAL PROVIDED WITH YOUR PRODUCT NEVER USE ABRASIVE SPONGES AND CLOTHS TO CLEAN THE PRODUCT.

IMPORTANT WARNINGS

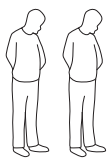
DURABILITY OF YOUR PRODUCT WILL DEPEND UPON GOOD PRACTICES OF USE AND MAINTENANCE.

WE ALSO INFORM YOU THAT ACCESSORIES FOR THE USE AND MAINTENANCE OF YOUR PRODUCT ARE AVAILABLE. INQUIRE AT THE SHOP WHERE YOU ACQUIRED THIS PRODUCT OR CONSULT OUR WEBSITE WWW.MOVELAR.PT

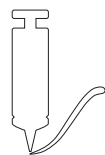
PLEASE KEEP THIS BROCHURE FOR FUTURE NEED

IN CASE THERE ARE STILL DOUBTS ABOUT ASSEMBLY AND USE OF THIS PRODUCT, PLEASE CONSULT THE SALESMAN AT THE SHOP WHERE YOU ACQUIRED THE PRODUCT OR CONSULT OUR WEBSITE WWW.MOVELAR.PT

THANK YOU FOR CHOOSING OUR BARBECUE PRODUCTS. **TEAM TUOZI® BY MOVELAR WISHES YOU GOOD APPE-TITE!**

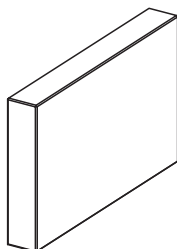
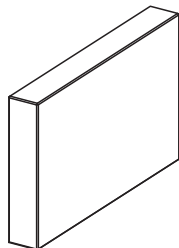


2x

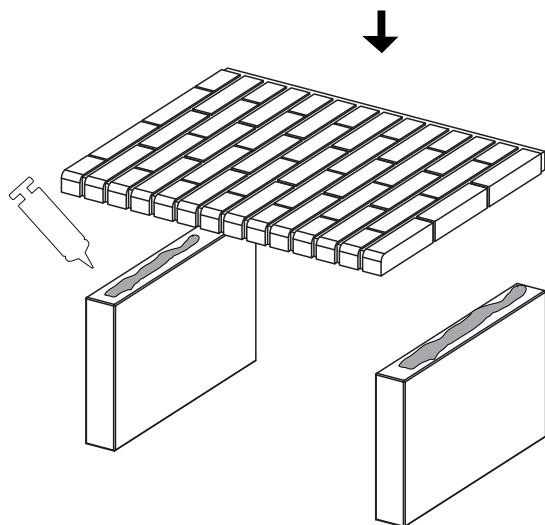


Cola/adesivo elástico resistente ao calor
 Cola/adhesivo elástico resistente al calor
 Heat-resistant elastic glue/adhesive

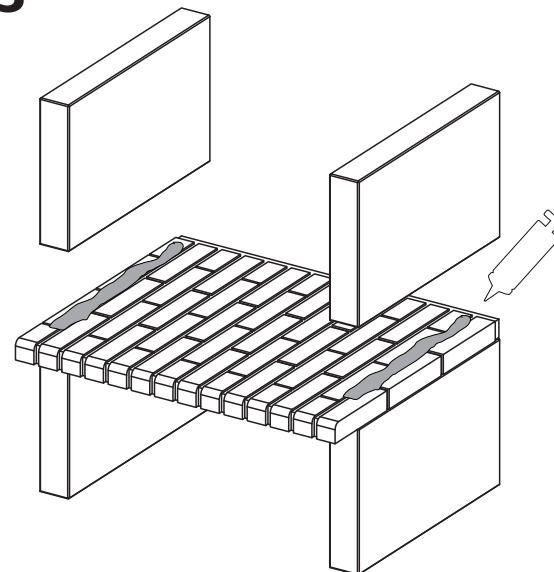
1



2



3



4

