

# FIRE PIT THARSIS

EN AÇO CORTEN | EN ACERO CORTEN | IN CORTEN STEEL



**PT** Prefabricados em betão.  
Produtos de Decoração e Lazer para Jardim!

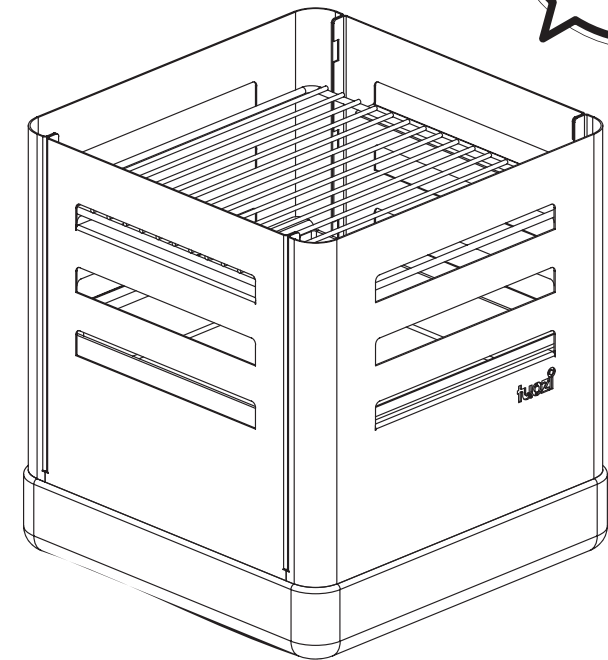
**ES** Prefabricación en hormigón.  
Productos de Decoración y Ocio para su Jardín!

**EN** Precast in Concrete.  
Decoration and leisure products for the garden!




# FIRE PIT THARSIS

EN AÇO CORTEN | EN ACERO CORTEN | IN CORTEN STEEL



FORNECIDO  
SEM OXIDAÇÃO  
SUMINISTRADO  
SIN OXIDACIÓN  
SUPPLIED WITHOUT  
OXIDATION

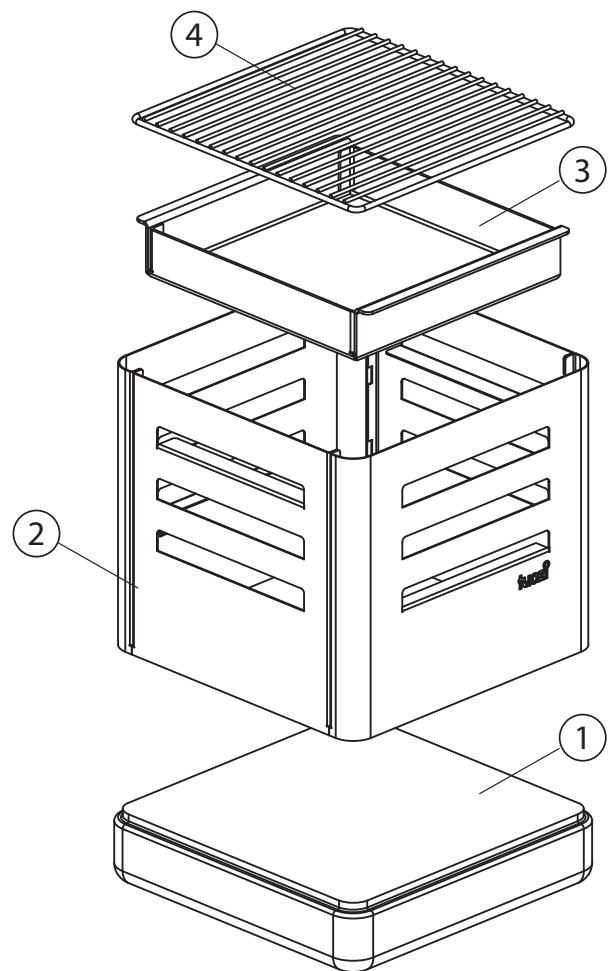
REF.  
**T00592**

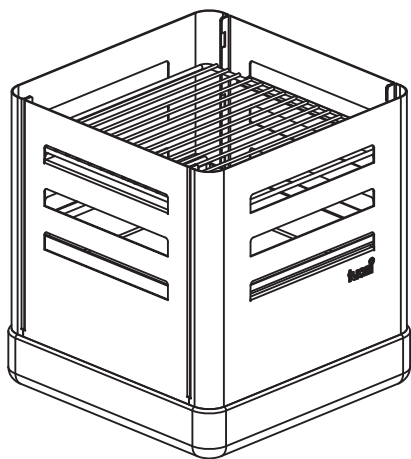
 37,5 x 37,5 x 40hcm

 29 Kg



- PT** Identificação das peças
- ES** Identificación de las piezas
- EN** Identification of the parts





## PT INSTRUÇÕES DE MONTAGEM E UTILIZAÇÃO

### LEIA ATENTAMENTE AS SEGUINTE INSTRUÇÕES

DEVERÁ SEGUIR RIGOROSAMENTE AS INSTRUÇÕES DE MONTAGEM E UTILIZAÇÃO INDICADAS NESTE MANUAL.

APÓS ABERTURA DA EMBALAGEM E AO MANUSERAR OS COMPONENTES DO FIRE PIT TENHA EM ATENÇÃO QUE ESTES **SÃO CONSIDERAVELMENTE PESADOS** E AO CAIR PODEM PROVOCAR FERIMENTOS OU DANOS EM PESSOAS OU OBJECTOS.

DE FÁCIL MONTAGEM, PODERÁ SER INSTALDO POR MÍNIMO DUAS PESSOAS EM 15 MINUTOS.

### ANTES DE INICIAR A MONTAGEM

O SEU FIRE PIT DEVERÁ OBRIGATORIAMENTE ASSENTAR SOBRE UMA BASE LISA, RÍGIDA E NIVELADA. SE A BASE NÃO SE ENCONTRA NAS CONDIÇÕES REFERIDAS, A MONTAGEM OCORRERÁ DE MODO DEFICIENTE, CONDICIONANDO O ASPECTO ESTABILIDADE E FUNCIONAMENTO EFICIENTE PONDO EM CAUSA A SEGURA UTILIZAÇÃO DO MESMO.

▶▶▶ AO ELEGER UM LOCAL PARA UTILIZAR O SEU FIRE PIT CONSIDERE SEMPRE O SEGUINTE:

- ⚠ O FIRE PIT EM UTILIZAÇÃO ATINGE TEMPERATURAS EXTREMAMENTE ELEVADAS;
- ⚠ NÃO EXISTEM MATERIAIS COMBUSTÍVEIS A MENOS DE TRÊS METROS EM TODAS AS DIREÇÕES;
- ⚠ NÃO USE O FIRE PIT SOBRE PAVIMENTO COMBUSTÍVEL OU SUSCEPTÍVEL DE DEGRADAR QUANDO EXPOSTO A ELEVADAS TEMPERATURAS;
- ⚠ NÃO UTILIZAR EM ESPAÇOS INTERIORES OU EXTERIORES COBERTOS;
- ⚠ TENDO EM CONTA QUE O FIRE PIT É FABRICADO EM AÇO CORTEN ESTE LIBERTARÁ ÓXIDO E PODERÁ MARCAR OU MANCHAR O PAVIMENTO.

### AÇO CORTEN COMO MATERIAL

PRODUTO FABRICADO EM AÇO PATINÁVEL, TAMBÉM CONHECIDO COMO **AÇO CORTEN** É UM TIPO DE AÇO QUE CONTÉM PROPRIEDADES ANTICORROSIVAS, TORNANDO-O MAIS RESISTENTE E DURÁVEL. APRESENTA-SE EM MÉDIA **3 VEZES MAIS RESISTÊNCIA À CORROSÃO QUE O AÇO COMUM.**

PT

UMA DAS SUAS PRINCIPAIS PROPRIEDADES É A CAMADA DE ÓXIDO DE COR AVERMELHADA QUE SE FORMA QUANDO OCORRE A EXPOSIÇÃO DO AÇO AOS AGENTES CORROSIVOS DO AMBIENTE. ESTE ÓXIDO "FERRUGEM" PERMANECE APENAS NA SUPERFÍCIE DO MATERIAL E NÃO PROGRIDE, ATUANDO COMO UMA BARREIRA PROTETORA IMPEDINDO O AVANÇO DA CORROSÃO.

O GRAU DE OXIDAÇÃO ESTÁ DIRETAMENTE RELACIONADO AO GRAU DE HUMIDADE E RADIAÇÃO SOLAR COM QUE O MATERIAL FICA EXPOSTO, OU SEJA, O AÇO CORTEN TENDE A OXIDAR MAIS RAPIDAMENTE EM AMBIENTES EXTERNOS SUJEITOS À CHUVA E AO SOL, REALÇANDO UMA APARÊNCIA AVERMELHADA E RÚSTICA. ATÉ ATINGIR ESTA APARÊNCIA DESEJADA.

### ESTE PRODUTO É FORNECIDO SEM OXIDAÇÃO.

O PROCESSO DE OXIDAÇÃO PODERÁ SER FEITO ATRAVÉS DE:

- **SIMPLES EXPOSIÇÃO AMBIENTAL**
- **UTILIZANDO UM ACELADOR DE OXIDAÇÃO.**

OS FIRE PITS TUOZI FORAM DESENVOLVIDOS PARA ELIMINAR A NECESSIDADE DE PINTURA, FORMANDO UMA APARÊNCIA SEMELHANTE À OXIDAÇÃO ESTÁVEL APÓS VÁRIOS ANOS DE EXPOSIÇÃO AO TEMPO.

### ACELARAR O PROCESSO DE OXIDAÇÃO

PARA **ACELARAR O PROCESSO DE OXIDAÇÃO POR MÉTODO NATURAL** DEVERÁ EM PRIMEIRO LUGAR DESENGORDURAR A SUPERFÍCIE COM UMA ESPONJA E ALCOOL. ESFREGUE BEM A SUPERFÍCIE COM UM ESPONJA ABRASIVA TIPO "SCOTCH BRITE". E ÁGUA EM ABUNDÂNCIA. DEIXE SECAR AO SOL. VOLTE A MOLHAR COM ÁGUA E DEIXE SECAR REPETIDAMENTE DURANTE VÁRIOS DIAS.

EM ALTERNATIVA PARA **ACELARAR O PROCESSO POR AGENTE QUÍMICO** ESTÁ DISPONÍVEL UM PRODUTO QUE ACELERA A FORMAÇÃO DE PATINA DE OXIDAÇÃO NO AÇO CORTEN. PARA MAIS INFORMAÇÕES CONTACTE A LOJA ONDE ADQUIRIU O SEU FIRE PIT OU ENVIE EMAIL PARA [INFO@TUOZI.PT](mailto:INFO@TUOZI.PT). RECORDE QUE **TENDO EM CONTA QUE O FIRE PIT É FABRICADO EM AÇO CORTEN ESTE LIBERTARÁ ÓXIDO E PODERÁ MARCAR OU MANCHAR O PAVIMENTO.**

PT

## THARSIS

THARSIS É A FUSÃO ENTRE AÇO E BETÃO. A FORMA CÚBICA AUMENTA A EFICIÊNCIA DAS BRASAS. OFERECE A POSSIBILIDADE DE AQUECER, MAS TAMBÉM DE COZINHAR, PROPORCIONANDO UMA RIQUEZA EXTREMA AOS MOMENTOS AO PÉ DA FOGUEIRA E À VIVÊNCIA SOCIAL QUE A ACOMPANHA.

FEITO DE AÇO RESISTENTE A INTEMPÉRIES (AÇO CORTEN) QUE RESISTE AOS EFEITOS CORROSIVOS DO CLIMA 3 VEZES MAIS QUANDO COMPARADO AO AÇO NORMAL.

### AVISOS IMPORTANTES DE SEGURANÇA

- EM UTILIZAÇÃO ASSEGURE-SE QUE NÃO EXISTE MATERIAIS COMBUSTÍVEIS A MENOS DE TRÊS METROS DE DISTÂNCIA EM TODAS AS DIREÇÕES.

- O FIRE PIT NÃO PODERÁ SER UTILIZADO PARA QUEIMA DE LIXOS DOMÉSTICOS.

**CUIDADO! ESTE FIRE PIT ATINGIRÁ TEMPERATURAS EXTREMAMENTE ELEVADAS, NÃO O MOVIMENTE QUANDO EM FUNCIONAMENTO.**

**CUIDADO! NÃO UTILIZAR ÁLCOOL OU PETRÓLEO PARA ACENDER OU REACENDER O FIRE PIT! UTILIZAR APENAS PRODUTOS PARA ACENDIMENTO CONFORMES COM A NORMA EN1860-3!**

**NÃO USAR EM ESPAÇOS INTERIORES OU EXTERIORES CUBERTOS.**

**AVISO: MANTER CRIANÇAS E ANIMAIS LONGE DO FIRE PIT EM FUNCIONAMENTO.**

**QUANDO EM USO, NUNCA DEIXE O SEU FIRE PIT SEM VIGILÂNCIA.**

RECORDAMOS QUE ESTE PRODUTO DEVERÁ SEMPRE SER USADO DE FORMA RESPONSÁVEL COM OBSERVÂNCIA DAS NORMAS LOCAIS QUE REGULAM A SUA UTILIZAÇÃO.

A FORMA COMO É UTILIZADO ESTE PRODUTO E AS CONSEQUÊNCIAS QUE AÍ ADVÊM SÃO DA EXCLUSIVA RESPONSABILIDADE DO UTILIZADOR.

POR FAVOR, GUARDE ESTE MANUAL PARA CONSULTA FUTURA. EM CASO DE DÚVIDAS, CONSULTE O VENDEDOR DA LOJA ONDE ADQUIRIU ESTE PRODUTO OU CONTACTE-NOS PARA O ENDEREÇO DE EMAIL:  
INFO@TUOZI.PT OU SPV@MOVELAR.PT.

MUITO OBRIGADO POR PREFERIR OS NOSSOS PRODUTOS  
**DESEJOS DE UM BOM APETITE!**

## ES INSTRUCCIONES DE MONTAJE Y USO

### LEA ATENTAMENTE LAS SIGUIENTES INSTRUCCIONES

SIGA LAS INSTRUCCIONES DE MONTAJE Y USO INDICADAS EN ESTE MANUAL.

DESPUÉS DE ABRIR EL EMBALAJE Y AL MANIPULAR LOS COMPONENTES DEL FIRE PIT, TENGA CUIDADO DE QUE ESTOS SON CONSIDERABLEMENTE PESADOS Y, AL CAER, PUEDEN CAUSAR LESIONES O DAÑOS A PERSONAS U OBJETOS.

CON UN MONTAJE FÁCIL, SE REQUIERE UN MÍNIMO DE DOS PERSONAS PARA REALIZAR LA INSTALACIÓN EN 15 MINUTOS.

### ANTES DE INICIAR EL MONTAJE

SU FIRE PIT DEBE ESTAR OBLIGATORIAMENTE ASENTADO SOBRE UNA BASE LISA, RÍGIDA Y NIVELADA. SI LA BASE NO CUMPLE CON LAS CONDICIONES MENCIONADAS, TENDRÁ COMO RESULTADO UN MONTAJE DEFICIENTE, E IMPACTARÁ EN EL ASPECTO DE ESTABILIDAD Y FUNCIONAMIENTO EFICIENTE Y COLOCARÁ EN RIESGO EL USO SEGURO DEL MISMO.

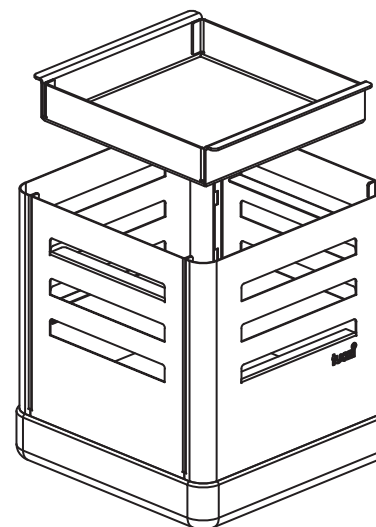
■ AL ELEGIR UN LUGAR PARA UTILIZAR SU FIRE PIT, CONSIDERE SIEMPRE LO SIGUIENTE:

- ⚠ EL FIRE PIT EN USO ALCANZA TEMPERATURAS EXTREMAMENTE ELEVADAS;
- ⚠ NO HAYAN MATERIALES COMBUSTIBLES A MENOS DE TRES METROS EN TODAS LAS DIRECCIONES;
- ⚠ NO UTILICE EL FIRE PIT SOBRE PISOS COMBUSTIBLES O SUSCEPTIBLE DE DEGRADARSE UNA VEZ EXPUESTO A ALTAS TEMPERATURAS;
- ⚠ NO UTILICE EN ESPACIOS INTERIORES O EXTERIORES CUBIERTOS;
- ⚠ TENIENDO EN CUENTA QUE EL FIRE PIT ESTÁ FABRICADO EN ACERO CORTEN Y ESTO LIBERARÁ ÓXIDO Y PUEDE MANCHAR O MANCHAR EL SUELO.

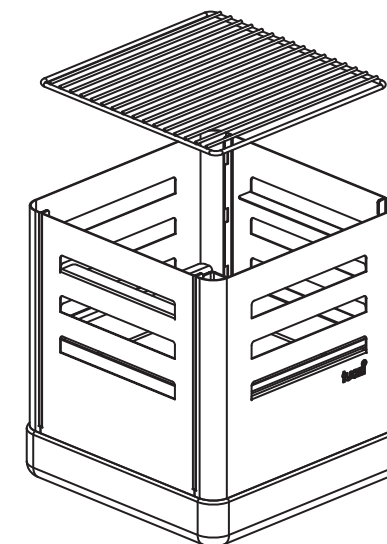
### ACERO CORTEN COMO MATERIAL

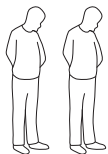
PRODUCTO FABRICADO EN ACERO PATINABLE, TAMBIÉN CONOCIDO COMO ACERO CORTEN ES UN TIPO DE ACERO QUE CONTIENE PROPIEDADES ANTICORROSIVAS, HACIENDO MÁS RESISTENTE Y

2



3

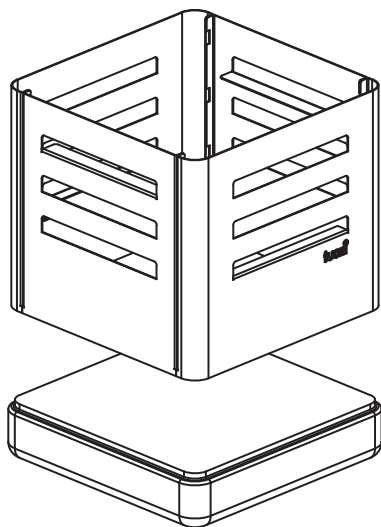




2x



1



ES

DURABLE. PRESENTA EN PROMEDIO **3 VECES ES MÁS RESISTENTE A LA CORROSIÓN QUE EL ACERO COMÚN.**

UNA DE SUS PRINCIPALES PROPIEDADES ES LA CAPA DE ÓXIDO DE COLOR ROJIZO QUE SE FORMA CUANDO EL ACERO SE EXPONE A AGENTES CORROSIVOS EN EL MEDIO AMBIENTE. ESTE ÓXIDO "OXIDACIÓN" PERMANECE ÚNICAMENTE SOBRE LA SUPERFICIE DEL MATERIAL Y NO PROGRESA, ACTUANDO COMO BARRERA PROTECTORA QUE IMPIDE EL AVANCE DE LA CORROSIÓN.

EL GRADO DE OXIDACIÓN ESTÁ DIRECTAMENTE RELACIONADO CON EL GRADO DE HUMEDAD Y RADIACIÓN SOLAR CON EL QUE SE EXPONE EL MATERIAL, ES DECIR, EL ACERO CORTEN TIENDE A OXIDARSE MÁS RÁPIDO EN AMBIENTES EXTERNOS SUJETOS A LLUVIA Y SOL, OBSERVÁNDOSE UN ASPECTO ROJIZO Y RÚSTICO, HASTA ALCANZAR ESTA APARIENCIA DESEADA.

**ESTE PRODUCTO SE SUMINISTRA SIN OXIDACIÓN.**

EL PROCESO DE OXIDACIÓN SE PUEDE REALIZAR A TRAVÉS DE:

- **SIMPLE EXPOSICIÓN AMBIENTAL.**
- **UTILIZANDO UN ACELERADOR DE OXIDACIÓN.**

LOS FIRE PITS TUOZI SE DESARROLLARON PARA ELIMINAR LA NECESIDAD DE PINTAR, Y FORMAN UNA APARIENCIA SIMILAR A LA OXIDACIÓN ESTABLE DESPUÉS DE VARIOS AÑOS DE EXPOSICIÓN AL TIEMPO.

#### ACELERAR EL PROCESO DE OXIDACIÓN

PARA **ACELERAR EL PROCESO DE OXIDACIÓN POR MÉTODO NATURAL** DEBERÁ EN PRIMER LUGAR DESENGRASAR LA SUPERFICIE CON UNA ESPONJA Y ALCOHOL.

FRIEGUE BIEN LA SUPERFICIE CON UNA ESPONJA ABRASIVA "SCOTCH BRITE". Y AGUA EN ABUNDANCIA. DEJAR SECAR AL SOL. VUELVA A MOJAR CON AGUA Y DEJAR SECAR DE NUEVO DURANTE VARIOS DÍAS.

ALTERNATIVAMENTE PARA **ACELERAR EL PROCESO POR AGENTE QUÍMICO** SE DISPONE DE UN PRODUCTO QUE ACELERA LA FORMACIÓN DE PÁTINA DE OXIDACIÓN EN EL ACERO CORTEN. PARA OBTENER MÁS INFORMACIÓN, CONTACTE A LA TIENDA DONDE COMPRÓ SU FIRE PIT O ENVÍE UN CORREO ELECTRÓNICO A INFO@TUOZI.PT.

RECUERDE QUE **TENIENDO EN CUENTA QUE EL FIRE PIT ESTÁ FABRICADO EN ACERO CORTEN ESTO LIBERARÁ ÓXIDO Y PODRÁ MARCAR O MANCHAR EL SUELO.**

ES

## THARSIS

THARSIS ES LA FUSIÓN ENTRE ACERO Y HORMIGÓN. LA FORMA CÚBICA AUMENTA LA EFICIENCIA DE LAS BRASAS. OFRECE LA POSIBILIDAD DE CALENTAR, PERO TAMBIÉN DE COCINAR, APORTANDO UNA RIQUEZA EXTREMA A ESOS MOMENTOS EN LA HOGUERA Y LA EXPERIENCIA SOCIAL QUE CONLLEVA.

FABRICADO EN ACERO RESISTENTE A INTEMPERIES (ACERO CORTEN) QUE RESISTE A LOS EFECTOS CORROSIVOS DEL CLIMA 3 VECES MÁS EN COMPARACIÓN CON EL ACERO NORMAL.

#### AVISOS IMPORTANTES DE SEGURIDAD

- UNA VEZ EN USO ASEGÚRESE DE QUE NO HAYAN MATERIALES COMBUSTIBLES A MENOS DE TRES METROS DE DISTANCIA EN TODAS LAS DIRECCIONES.

- NO USAR EL FIRE PIT PARA QUEMA DE RESIDUOS DOMÉSTICOS.

**¡CUIDADO! ESTE FIRE PIT ALCANZARÁ TEMPERATURAS EXTREMAMENTE ELEVADAS, NO LO MUEVA CUANDO ESTÉ EN FUNCIONAMIENTO.**

**¡CUIDADO! ¡NO UTILIZAR ALCOHOL O PETRÓLEO PARA ENCENDER O VOLVER A ENCENDER EL FIRE PIT! UTILIZAR SOLO PRODUCTOS DE ILUMINACIÓN SEGÚN LA NORMA EN1860-3! NO UTILICE EN ESPACIOS INTERIORES O EXTERIORES CUBIERTOS.**

**AVISO: MANTENER A LOS NIÑOS Y ANIMALES ALEJADOS DEL FIRE PIT EN FUNCIONAMIENTO.**

**UNA VEZ EN USO, NUNCA DEJE AL FIRE PIT SIN VIGILANCIA.** RECUERDE QUE ESTE PRODUCTO **SIEMPRE DEBE UTILIZARSE DE MANERA RESPONSABLE** Y CUMPLIENDO CON LAS NORMAS APLICABLES LOCALES QUE REGULAN SU USO.

**LA FORMA CÓMO SE UTILIZA ESTE PRODUCTO Y LAS CONSECUENCIAS QUE EXISTEN SON DE EXCLUSIVA RESPONSABILIDAD DEL USUARIO.**

POR FAVOR, GUARDE ESTE MANUAL PARA FUTURAS CONSULTAS. EN CASO DE PREGUNTAS, CONSULTE CON EL VENDEDOR DE LA TIENDA DONDE COMPRÓ ESTE PRODUCTO O ENVÍENOS UN MENSAJE AL CORREO ELECTRÓNICO: INFO@TUOZI.PT O SPV@MOVELAR.PT.

MUCHAS GRACIAS POR PREFERIR NUESTROS PRODUCTOS  
**¡BUEN PROVECHO!**

**EN ASSEMBLY AND USE INSTRUCTIONS**

**PLEASE READ THE INSTRUCTIONS BELOW CAREFULLY**

YOU MUST STRICTLY FOLLOW THE ASSEMBLY AND USE INSTRUCTIONS IN THIS MANUAL.

AFTER OPENING THE PACKAGE AND WHILE HANDLING THE FIRE PIT COMPONENTS, PLEASE NOTE THAT THOSE ARE SIGNIFICANTLY HEAVY AND CAN CAUSE INJURY OR DAMAGE TO PEOPLE OR OBJECTS WHEN FALLING.

EASY TO ASSEMBLE, THE FIRE PIT CAN BE ASSEMBLED BY AT LEAST TWO PEOPLE IN 15 MINUTES

**BEFORE THE ASSEMBLY**

YOUR FIRE PIT MUST LAY ON A SMOOTH, HARD, AND LEVELLED SURFACE. WHERE THE BASE IS NOT UNDER THE CONDITIONS ABOVE, THE ASSEMBLY WILL BE DEFECTIVE, CONDITIONING THE ASPECT, STABILITY AND EFFICIENT OPERATION AND COMPROMISING SAFE USE OF FIRE PIT.

**▶ WHEN CHOOSING A LOCATION FOR YOUR FIRE PIT, ALWAYS BEAR IN MIND THAT:**

- ⓘ WHEN USED, THE FIRE PIT REACHES EXTREMELY HOT TEMPERATURES.
- ⓘ THERE ARE NO COMBUSTIBLE MATERIALS CLOSER THAN THREE METERS IN ALL DIRECTIONS.
- ⓘ DO NOT USE THE FIRE PIT ON A COMBUSTIBLE FLOOR OR ANY FLOOR THAT CAN BE DEGRADED WHEN EXPOSED TO HIGH TEMPERATURES.
- ⓘ DO NOT USE INDOORS OR IN COVERED OUTDOOR AREAS.
- ⓘ AS THE FIRE PIT IS MADE OF CORTEN STEEL, IT CAN RELEASE OXIDE AND MARK OR STAIN THE FLOOR.

**CORTEN STEEL AS A MATERIAL**

PRODUCT MADE OF WEATHERING STEEL, ALSO KNOWN AS CORTEN STEEL, A TYPE OF STEEL WITH ANTI-CORROSIVE PROPERTIES, WHICH MAKES IT MORE RESISTANT AND DURABLE.

ON AVERAGE, CORTEN STEEL IS THREE TIMES MORE RESISTANT TO CORROSION THAN COMMON STEEL.

EN

ONE OF ITS MAIN PROPERTIES IS THE REDDISH OXIDE LAYER THAT FORMS WHEN THE STEEL IS EXPOSED TO THE CORROSIVE AGENTS IN THE ENVIRONMENT. SUCH OXIDE "RUST" STAYS ON THE SURFACE AND DOES NOT EVOLVE, ACTING LIKE A PROTECTIVE LAYER THAT PREVENTS CORROSION FROM PROGRESSING.

THE OXIDATION DEGREE IS DIRECTLY RELATED TO THE HUMIDITY DEGREE AND SOLAR RADIATION TO WHICH THE MATERIAL IS EXPOSED, I.E., CORTEN STEEL TENDS TO OXIDIZE FASTER WHERE THEY ARE EXPOSED TO RAIN AND THE SUN, STANDING OUT BY ITS REDDISH AND RUSTIC APPEARANCE. UNTIL REACHING THIS DESIRED APPEARANCE.

**THIS PRODUCT IS SUPPLIED WITHOUT OXIDATION.**

THE OXIDATION PROCESS CAN BE MADE VIA:

- SIMPLE EXPOSURE TO THE ENVIRONMENT
- USE OF AN OXIDATION ACCELERATOR

TUOZI'S FIRE PITS WERE DEVELOPED TO ELIMINATE THE NEED FOR PAINTING, GAINING AN APPEARANCE THAT IS SIMILAR TO STABLE

**ACCELERATING THE OXIDATION PROCESS**

TO ACCELERATE THE OXIDATION PROCESS NATURALLY, YOU MUST START BY CLEANING THE SURFACE USING A SPONGE AND ALCOHOL.

RUB THE SURFACE WELL USING AN ABRASIVE SCRUBBING "SCOTCH-BRITE"-TYPE SPONGE. AND ABUNDANT WATER. LET IT DRY IN THE SUN. WET THE SURFACE WITH WATER AND LET IT DRY REPEATEDLY OVER SEVERAL DAYS.

ALTERNATIVELY, **YOU CAN USE A CHEMICAL AGENT.** THERE IS A PRODUCT AVAILABLE THAT ACCELERATES THE FORMATION OF AN OXIDATION LAYER IN CORTEN STEEL. FOR MORE INFORMATION, PLEASE CONTACT THE STORE WHERE YOU BOUGHT YOUR FIRE PIT OR SEND AN E-MAIL TO [INFO@TUOZI.PT](mailto:info@tuozí.pt).

PLEASE NOTE THAT **THE FIRE PIT IS MADE OF CORTEN STEEL AND IT WILL RELEASE OXIDE THAT CAN MARK OR STAIN THE FLOOR.**

EN

**THARSIS**

THARSIS IS THE FUSION BETWEEN STEEL AND CONCRETE. THE CUBIC SHAPE INCREASES THE EMBERS EFFICIENCY. IT OFFERS THE POSSIBILITY OF HEATING, BUT ALSO OF COOKING, PROVIDING AN EXTREME RICHNESS TO THOSE MOMENTS AT THE FIREPIT AND THE SOCIAL EXPERIENCE THAT COMES WITH IT.

MADE OF STEEL THAT IS RESISTANT TO BAD WEATHER (CORTEN STEEL), BEING THREE TIMES MORE RESISTANT TO CORROSIVE CLIMATE EFFECTS THAN COMMON STEEL.

**IMPORTANT SAFETY WARNINGS**

- WHEN USING, PLEASE MAKE SURE THAT THERE ARE NO COMBUSTIBLE MATERIALS CLOSER THAN THREE METERS IN ALL DIRECTIONS.

- THE FIRE PIT CANNOT BE USED TO BURN DOMESTIC WASTE.

**CAUTION! THIS FIRE PIT WILL REACH EXTREMELY HOT TEMPERATURES, DO NOT MOVE IT WHEN IT IS BEING USED.**

**CAUTION! DO NOT USE ALCOHOL OR PETROLEUM TO LIGHT OR REKINDLE THE FIRE PIT! ONLY USE PRODUCTS PURSUANT TO STANDARD EN1860-3!**

**DO NOT USE INDOORS OR IN COVERED OUTDOOR AREAS.**

**WARNING: KEEP CHILDREN AND ANIMALS FAR FROM THE FIRE PIT WHEN IT IS BEING USED.**

**NEVER LEAVE YOUR FIRE PIT UNATTENDED, WHEN USING IT.** PLEASE NOTE THAT THIS PRODUCT **MUST ALWAYS BE USED RESPONSIBLY**, ACCORDING TO LOCAL USE STANDARDS.

**HOW THE PRODUCT IS USED AND THE CONSEQUENCES THEREOF ARE THE EXCLUSIVE RESPONSIBILITY OF THE USER.**

**PLEASE KEEP THIS BROCHURE FOR FUTURE NEED**

IN CASE THERE ARE STILL DOUBTS ABOUT ASSEMBLY AND USE OF THIS PRODUCT, PLEASE CONSULT THE SALESMAN AT THE SHOP WHERE YOU ACQUIRED THE GRILL OR CONSULT OUR WEBSITE [WWW.TUOZI.PT](http://WWW.TUOZI.PT)

THANK YOU FOR CHOOSING OUR BARBECUE GRILLS.

**TEAM TUOZI® BY MOVELAR WISHES YOU GOOD APPETITE!**