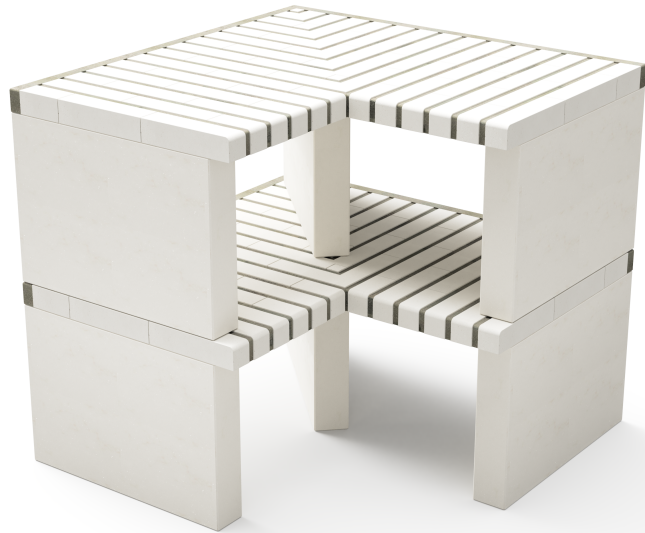


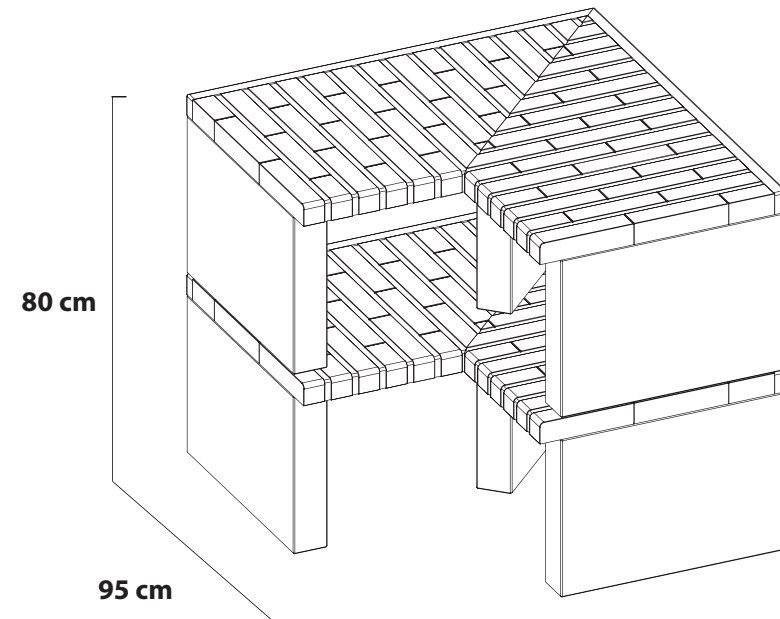
movelar®

CORNER MODULE NAZCA



movelar®

CORNER MODULE NAZCA



NL Geprefabriceerde betonnen constructies
Decoratie- en vrijetijdsproducten voor in de tuin

FR Préfabriqués en béton
Produits de Décoration et Loisir pour le Jardin


DE Betonfertigteile
Produkte für Garten und Freizeit



www.movelar.pt

movelar@movelar.pt

REF.
M00553

 95 x 95 x 80cm

 280 Kg

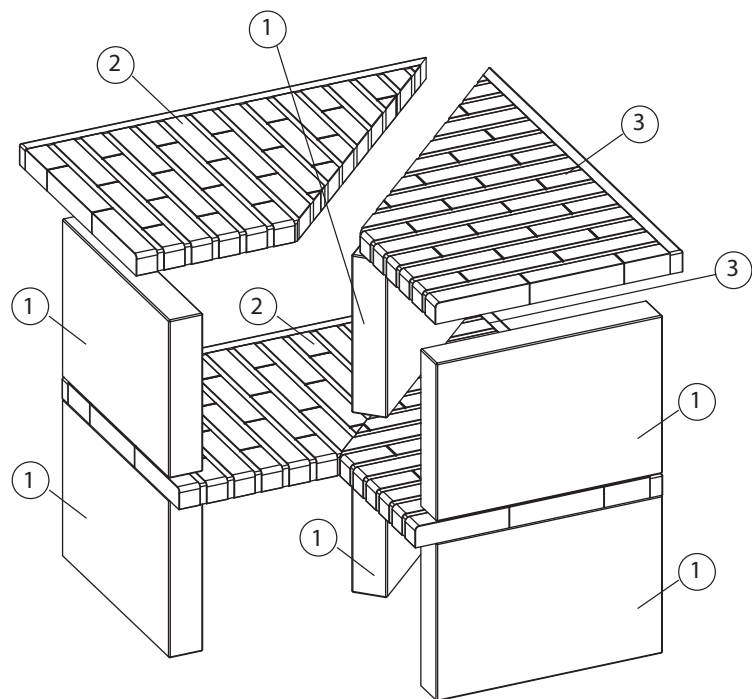


5 1606172 1031801

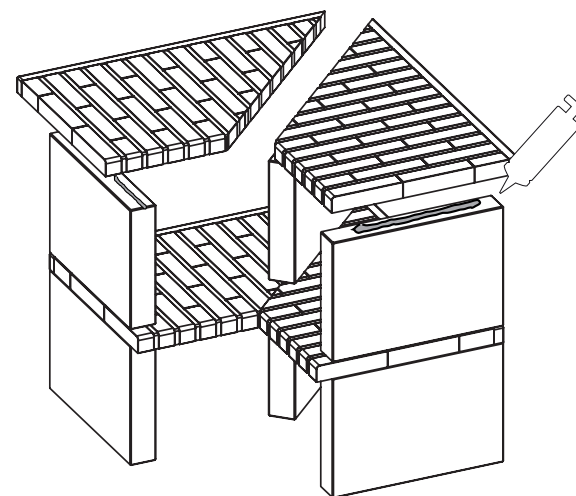
www.movelar.pt

movelar@movelar.pt

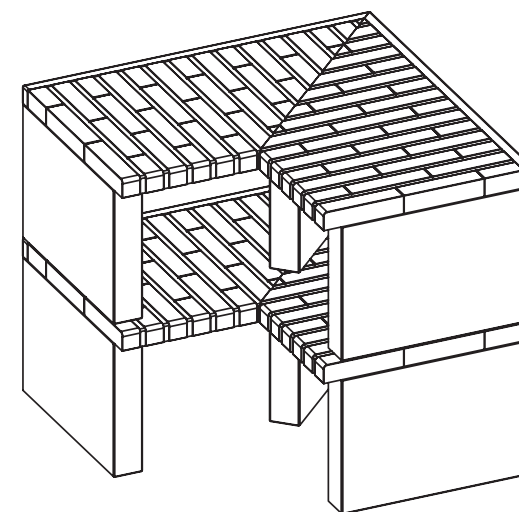
- FR** Identification des pièces:
- NL** Identificatie van de onderdelen:
- DE** Identifizierung der teile:

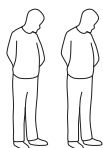


4

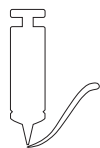


5





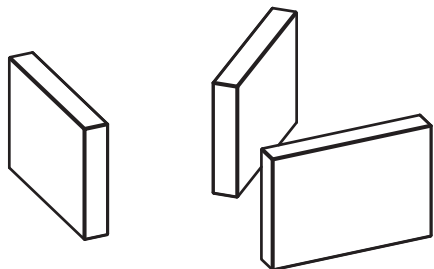
2x



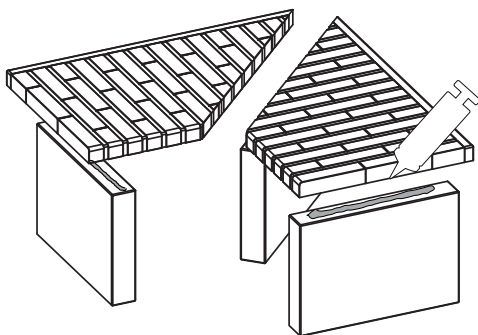
Hittebestendig siliconen
Silicone résistant à la chaleur
Hitzebeständigem Silikon



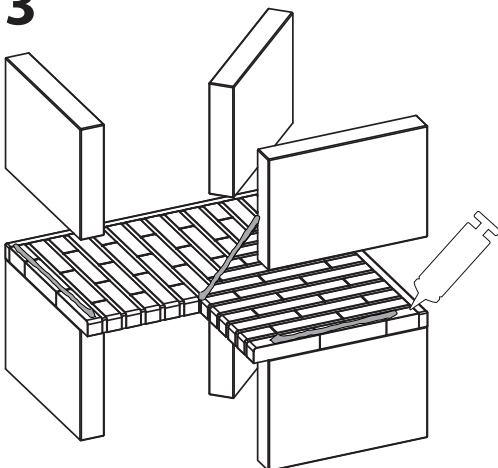
1



2



3



FR MONTAGE ET UTILISATION

LISEZ ATTENTIVEMENT LES INSTRUCTIONS

NOUS VOUS RAPPELONS QUE L'INSTALLATION DE CERTAINS PRODUITS EN BETON NECESSITENT UN SAVOIR-FAIRE TECHNIQUE EN METHODE D'ASSEMBLAGE. NOUS RECOMMANDONS DONC D'ENGAGER DES INSTALLATEURS COMPETENTS DANS CE BUT. LORSQUE VOUS OUVREZ LE PACKAGE DE PRODUIT, SOYEZ PRUDENTS EN ENLEVANT LES SANGLES QUI MAINTIENNENT LES ELEMENTS DE BETON. ILS RISQUERAIENT DE TOMBER ET DE PROVOQUER DES BLESSURES OU DES DEGATS SUR DES PERSONNES OU DES OBJETS.

AVANT DE COMMENCER L'ASSEMBLAGE

LORSQUE VOUS SELECTIONNEZ UN ENDROIT POUR MONTER VOTRE PRODUIT, PREFEREZ UN LIEU EXTERIEUR ET COUVERT, A L'ABRI DU VENT, DE L'HUMIDITE ET DU SOLEIL DIRECT.

CE PRODUIT DOIT IMPERATIVEMENT ETRE INSTALLE SUR UNE SURFACE PLANE, RIGIDE ET HORIZONTALE. SI LA SURFACE DE BASE NE REMPLIT PAS LES CONDITIONS NECESSAIRES, L'ASSEMBLAGE SERA DEFICIENT ET MODIFIERA L'ASPECT, L'INTEGRITE STRUCTURELLE ET LE BON FONCTIONNEMENT DES PRODUITS AURUM.

CONCERNANT L'ASSEMBLAGE DES PRODUITS AURUM, L'UTILISATION DE MORTIERS A HAUTE RESISTANCE ET DE CEMENTS A PRISE RAPIDE N'EST PAS AUTORISE, PAR EXEMPLE : CIMENT BLANC, CIMENT D'ALUMINIUM OU SIMILAIRE, CIMENT REFRACTAIRE OU MORTIER DE CIMENT POUR POSER DE LA CERAMIQUE. VOUS DEVEZ UTILISER UN ADHESIF TRES PUISSANT POUR USAGE EN EXTERIEUR ADAPTE AU BETON ET / OU A LA CERAMIQUE.

UTILISEZ AUSSI UNE TRES FINE COUCHE D'ADHESIF OU DE SILICIUM TRES PUISSANT POUR GARANTIR LA DILATATION NATURELLE ENTRE LES COMPOSANTS EXPOSES A HAUTE TEMPERATURE TELS QUE LE BARBECUE, LA CUISINIERE ET LES PLANS DE CUISSON ENCASTRABLES QUI DEVRAIENT SIMPLEMENT ETRE POSES SANS UTILISATION DE MORTIER. (VOIR LES IMAGES DE MONTAGE, ETAPE PAR ETAPE).

ENTRETIEN & NETTOYAGE

LES COMPOSANTS DE BETON PEUVENT AUSSI ETRE NETTOYES OCCASIONNELLEMENT AVEC DE L'EAU ET UNE BROSSA EN NYLON. N'UTILISEZ PAS DE DETERGENT D'AUCUNE SORTE NI DE JAVEL POUR NETTOYER LE METAL OU LES COMPOSANTS DE BETON.

POUR NETTOYER LES PLANS DE TRAVAIL DE BETON, VOUS POUVEZ UTILISER DE L'EAU OU UNE SOLUTION DE SAVON NEUTRE AVEC DE L'EAU.

FR

AVERTISSEMENTS IMPORTANTS

LA DURABILITE DE VOTRE PRODUIT DEPENDRA DES BONNES PRATIQUES ET DE L'ENTRETIEN.

NOUS VOUS INFORMONS AUSSI DU FAIT QUE DES ACCESSOIRES DESTINES A L'UTILISATION ET A L'ENTRETIEN DE VOTRE PRODUIT SONT DISPONIBLES. RENSEIGNEZ-VOUS AUPRES DE LA BOUTIQUE DANS LAQUELLE VOUS VOUS ETES PROCURE CE PRODUIT OU CONSULTEZ NOTRE SITE INTERNET WWW.TUOZI.PT.

**VEUILLEZ CONSERVER CETTE BROCHURE
POUR UN BESOIN ULTERIEUR**

EN CAS DE PERSISTANCE DE DOUTE CONCERNANT L'ASSEMBLAGE ET L'UTILISATION DE CE PRODUIT, VEUILLEZ CONSULTER LE VENDEUR DE LA BOUTIQUE DANS LAQUELLE VOUS VOUS ETES PROCURE LE PRODUIT OU CONSULTER NOTRE SITE INTERNET WWW.MOVELAR.PT

MERCI D'AVOIR CHOISI NOS PRODUITS DE BARBECUE L'EQUIPE TUOZI PAR MOVELAR VOUS SOUHAITE UN BON APPE-
TIT!

NL INSTALLATIE EN BEDIENINGSINSTRUCTIES

LEES DEZE GEBRUIKSAANWIJZING AANDACHTIG

WE WIJZEN ER U OP DAT VOOR HET INSTALLEREN VAN EEN BETONNEN PRODUCT EEN ZEKERE TECHNISCHE KENNIS VAN DE MONTAGEMETHODEN IS VEREIST. DAAROM RADEN WE U AAN DIT DOOR BEKWAME VAKLUI TE LATEN DOEN.

LET TIJDENS HET OPENEN VAN DE VERPAKKING VAN DE PRODUCT GOED OP BIJ HET VERWIJDEREN VAN DE KLEMMEN DIE DE BETONNEN ONDERDELEN SAMEN HOUDEN. DEZE KUNNEN VALLLEN EN VOORWERPEN BESCHADIGEN OF PERSONEN VERWONDEN.

VOORDAT U BEGINT MET DE MONTAGE

WANNEER U EEN PLAATS KIEST OM UW PRODUCT TE MONTEREN, GEEF DAN DE VOORKEUR AAN PLAATSEN MET EEN AFDAK DIE TEGEN DE WIND, REGEN EN DIRECT ZONLICHT ZIJN BESCHERMD. DOOR UW BARBECUE OP EEN GOEDE PLAATS TE MONTEREN ZAL HET AANGENAMER ZIJN OM HEM TE GEBRUIKEN EN BEHAALT U EEN GROTER RENDEMENT. BOVENDIEN BEHOUDT UW BARBECUE VEEL LANGER ZIJN OORSPRONKELIJK UITZICHT.

DE PRODUCT MOET OP EEN GLADDE, HARDE EN HORIZONTALE ONDERGROND WORDEN GEPLAATST. WANNEER DIT NIET HET GEVAL IS, KAN DE PRODUCT NIET JUIST GEMONTEERD WORDEN, MET NADELIGE GEVOLGEN VOOR HET UITZICHT, DE STEVIGHEID VAN DE CONSTRUCTIE EN EEN EFFICIËNT GEBRUIK VAN DE PRODUCT.

BIJ DE MONTAGE VAN PLAN PRODUCTS MAG GEEN MORTEL MET HOOG RESISTENT OF SNELDROOGCEMENT (VB. WIT CEMENT, ALUMINIUMHOUDEND CEMENT OF GELIJKWAARDIG, VUURVAST CEMENT OF LIJMCEMENT) WORDEN GEBRUIKT. U DIENT EEN LIJM VAN HET TYPE BRANDWERENDE SILICONE, DAT BESTAND IS TEGEN HOGE TEMPERATUREN, TE GEBRUIKEN. MET SILICONE KRIJGT U EEN BETERE AFWERKING VAN DE LIJMPAKKINGEN, VOORAL BIJ MODELLEN WAAR GEEN AFWERKING OF SCHILDERWERK NODIG IS (PLAN, FOLD, EGO EN KITAWAY SERIES). VOOR HET INSTALLEREN RADEN WE HET GEBRUIK VAN "WURTH" PRODUCTEN OF GELIJKWAARDIGE PRODUCTEN AAN DIE BESTAND ZIJN TEGEN HOGE TEMPERATUREN.

DE PRODUCT DIENT ZO GEÏNSTALLEERD TE WORDEN DAT HET PRODUCT KAN UITZETTEN/ INKRIMPEN. DIT IS IMMERS EIGEN IS AAN DIT SOORT PRODUCTEN. INDIEN NIET, KUNNEN ER SCHEUREN OPTREDEN. OM DIT TE VERMIJDEN, MAG U DE BARBECUE NIET TEGEN DE MUUR AAN ZETTEN EN DIENT U EEN OPENING VAN ONGEVEER 5 CM TE LATEN. WE RADEN U BOVENDIEN AAN EEN LAAG SILICONE AAN TE BRENGEN I.V.M. DE NATUURLIJKE UITZETTING VAN DE VERSCHILLENDE ONDERDELEN. DE ELEMENTEN DIE DIENEN ALS ONDERGROND VOOR HET VUUR MOETEN LOS, ZONDER MORTEL WORDEN AANGEBRACHT (ZIE DE MONTAGEAFBEELDINGEN MET STAP VOOR STAP AANWIJZINGEN).

NL

BELANGRIJK:

DE PRODUCT MAG NIET GEBRUIKT WORDEN OM ALLERLEI SOORTEN AFVAL, KEUKENOF TUINAFVAL IN TE VERBRANDEN. VERPLAATS DE PRODUCT NOOIT WANNEER DEZE IN GEBRUIK IS. DE BARBECUE WORDT IMMERS HEEL HEET.

OPGELET! GEBRUIK GEEN ALCOHOL, BENZINE OF VERGELIJKBARE VLOEISTOFFEN OM DE PRODUCT AAN TE MAKEN OF AAN TE WAKKEREN!

NIET GEBRUIKEN IN AFGESLOTEN RUITMEN. HOUD KINDEREN EN HUISDIEREN WEG VAN DE BARBECUE WANNEER U HEM GEBRUIKT. LAAT UW BARBECUE, WANNEER U HEM IN GEBRUIK HEEFT GENOMEN, NOOIT ONBEWAAKT ACHTER DENK ER AAN DAT DE GOEDE STAAT EN DE LEVENSDUUR VAN UW BARBECUE GROTEDEELS AFHANGT VAN DE MANIER WAAROP U HEM GEBRUIKT EN ONDERHOUDT.

WIJ WIJZEN U ER NOG OP DAT ER ACCESSOIRES BESCHIKBAAR ZIJN VOOR HET GEBRUIK EN ONDERHOUD VAN UW BARBECUE. RICHT U TOT DE ZAAK WAAR U DIT PRODUCT HEEFT GEKOCHT OF NEEM EEN KIJKE OP ONZE WEBSITE WWW.MOVELAR.PT

BEWAAR DEZE FOLDER VOOR LATER GEBRUIK

INDIEN U NOG VRAGEN HEEFT OVER DE MONTAGE EN HET GEBRUIK VAN DE PRODUCT, GELIEVE CONTACT OP TE NEMEN MET DE HANDELSZAAK WAAR U DIT PRODUCT HEEFT GEKOCHT OF RAADPLEEG ONZE WEBSTITE WWW.MOVELAR.PT

WIJ DANKEN U VOOR UW VOORKEUR
DE MOVELAR
PLOEG WENST U SMAKELIJK ETEN!

DE INSTALLATION UND BEDIENUNGSANLEITUNG

BITTE LESEN SIE DIE FOLGENDEN HINWEISE

DIE INSTALLATION EINES PRODUCT ERFORBERT EINE GEWISSE TECHNISCHE MONTAGEKOMPETENZ. WIR EMPFEHLEN IHNEN EINE FACHPERSON IN DIENST ZU NEHMEN.

ACHTUNG BEIM ENTFERNEN DER KLAMMERN. DIE BAUSÄTZE KÖNNEN SICH LÖSEN UND VERLETZUNGEN AN PERSONEN SOWIE SCHÄDEN AN OBJEKTEN VERURSACHEN.

VOR DER MONTAGE:

BEI DER AUSWÄHLUNG EINES PLATZES FÜR DIE MONTAGE IHRES PRODUKTS BEVORZIGEN SIE EINE ÜBERDACHTE, VOR WIND, REGEN UND DIREKT SONNENLICHT GESCHÜTZTE STELLEN. DURCH DIE MONTAGE IHRES GRILLS AN EINEM GUTEN ORT WIRD ES ANGENEHMER ZU VERWENDEN UND ERHALTEN SIE EINEN HÖHEREN ERTRAG. ZUSÄTZLICH BEHÄLT IHR GRILL VIEL LÄNGER SEINE URSPRÜNGLICHE ANSICHT. DAS PRODUKT MUSS AUF EINE GLATTE, HARTE UND HORIZONTALE OBERFLÄCHE AUFGESTELLT WERDEN. WENN NICHT, WIRD DAS PRODUKT NICHT KORREKT INSTALLIERT, MIT NACHTEILIGEN AUSWIRKUNGEN AUF DIE ANSICHT, DIE KONSTRUKTIONSTÄRKEUNDEFFIZIENTENUTZUNGDESPRODUKTS. VERWENDEN SIE BEI DER INSTALLATION VON PLAN-PRODUKTEN KEINE HOCHWIDERSTANDSFÄHIGEN MÖRTEL ODER SCHNELLTROCKNEN ZEMENT (ZB WEISSZEMENT, ALUMINIUMBASIERTE ZEMENT ODER ÄQUIVALENTE BRANDSCHUTZZEMENT ODER KLEBEZEMENT). SIE SOLLTEN EINEN SILIKON-BRANDSCHUTZKLEBER VERWENDEN, DER HOHEN TEMPERATUREN BESTÄNDIG IST. MIT SILIKON ERHALTEN SIE EIN BESSERES FINISH DER KLEBSTOFFE, INSBESONDERE BEI MODELLEN, WO KEINE VERARBEITUNG ODER LACKIERUNG BENÖTIGT WIRD (PLAN, FOLD, EGO UND KITAWAY SERIES). FÜR DIE INSTALLATION EMPFEHLEN WIR DIE VERWENDUNG VON „WURTH“-PRODUKTEN ODER ÄHNLICHEN PRODUKTEN, DIE HOHEN TEMPERATUREN BESTÄNDIG SIND. DAS PRODUKT MUSS INSTALLIERT WERDEN, DAMIT DAS PRODUKT AUSDEHNEN/DREHEN KANN. ES IST BESONDERS FÜR DIESE ART VON PRODUKTEN. WENN NICHT, KÖNNEN RISSE AUF TRETEN. UM DIES ZU VERMEIDEN, MONTIEREN SIE DEN GRILL NICHT AN DER WAND UND LASSEN SIE EINE UMGEFÄHR 5 CM ÖFFNUNG. WIR EMPFEHLEN IHNEN AUCH, EINE SILIKONSCHICHT AUFZUTRAGEN. DIE NATÜRLICHE ERWEITERUNG DER VERSCHIEDENEN TEILE. DIE ELEMENTE, DIE ALS UNTERGRUND FÜR DAS FEUER DIENEN, MÜSSEN OHNE MÖRTEL INSTALLIERT WERDEN (SIEHE DIE AUFBAUBILDER MIT SCHRITT FÜR SCHRITT ANLEITUNG).

DE

WARNUNG:

DER PRODUCT DARF NICHT ALS BRENNQUELLE VON HAUSMÜLL ODER ANDEREM MÜLL BENUTZT WERDEN.

ACHTUNG! DIESER GRILL ERREICHT SEHR HOHE TEMPERATUREN, VERSTELLEN SIE IHN NIE WÄREND DER BENUTZUNG. ACHTUNG! NIE SPIRITUS ODER BENZIN BEIM ANZÜNDE BENUTZEN. AUSSCHLIESSLICH MATERIALIEN VERWENDEN, DIE LAUT NORM EN 1860-3 ERLAUBT SIND.

NICHT IN GESCHLOSSENEN RÄUMEN BENUTZEN. WARNUNG: HALTEN SIE KINDER UND HAUSTIERE VOM GRILL FERN.

DEN GRILL NIE OHNE AUFSICHT LASSEN. DENKEN SIE DRAN, DAS DAS AUSSEHEN UND DIE NUTZUNGS DAUER IHRES GARTENGRILLS VON DER RICHTIGEN PFLEGE UND WARTUNG ABHÄNGEN.

IM HANDEL FINDEN SIE VERSCHIEDENES ZUBEHÖR UND PFLEGE MITTEL. WENDEN SIE SICH AN IHREN FACHHÄNDLER ODER BESUCHEN SIE UNSERE INTERNETSEITE WWW.MOVELAR.PT.

BITTE BEWAHREN SIE DIESE ANLEITUNG FÜR SPÄTERE GELEGENHEITEN AUF.

FALLS SIE ZWEIFEL ÜBER DIE MONTAGE ODER BENUTZUNG DIESES PRODUKTES HABEN, WENDEN SIE SICH BITTE AN IHREN FACHHÄNDLER ODER BESUCHEN SIE UNSERE INTERNETSEITE WWW.MOVELAR.PT.

WIR BEDANKEN UNS FÜR IHRE WAHL
DIE MOVELAR EQUIPE WÜNSCHT IHNEN EINEN GUTEN APPETIT!