

**movelar**<sup>®</sup>

## MODULE PAELLA



**PT** Prefabricados em betão.  
Produtos de Decoração e Lazer para Jardim!

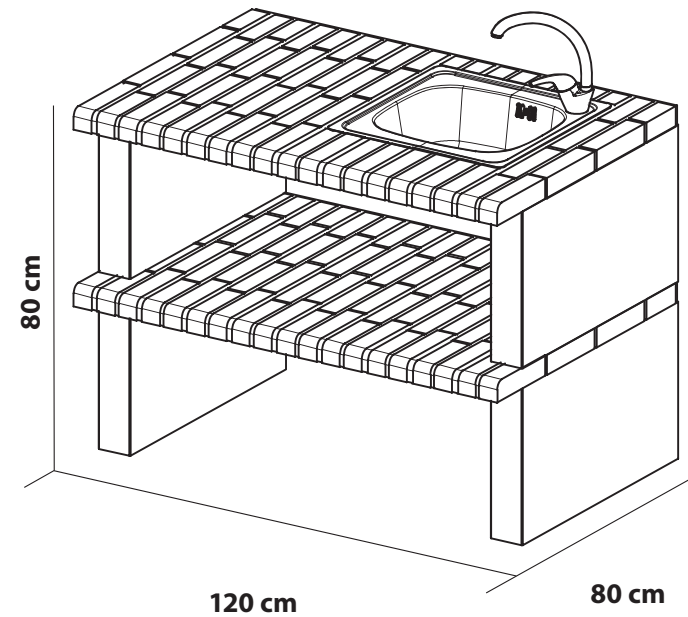
**ES** Prefabricación en hormigón.  
Productos de Decorción y Ócio para su Jardín!

**EN** Precast in Concrete.  
Decoration and leisure products for the garden!




**movelar**<sup>®</sup>

## MOD PAELLA



REF.

**M00674**

 120 x 80 x 80 hcm

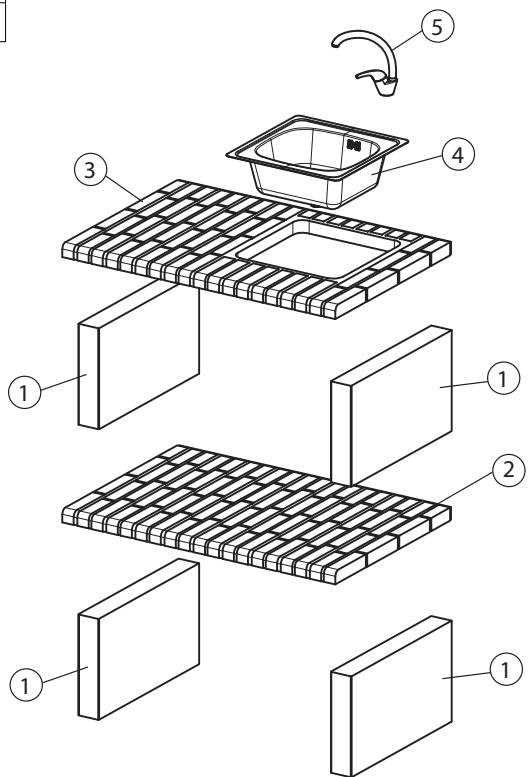
 300 Kg



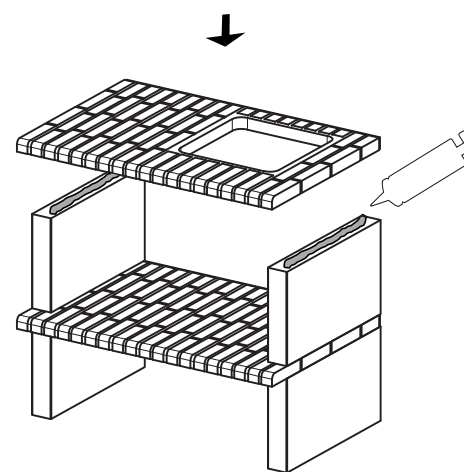
5 606172 049592

- PT** Identificação das peças
- ES** Identificación de las piezas
- EN** Identification of the parts

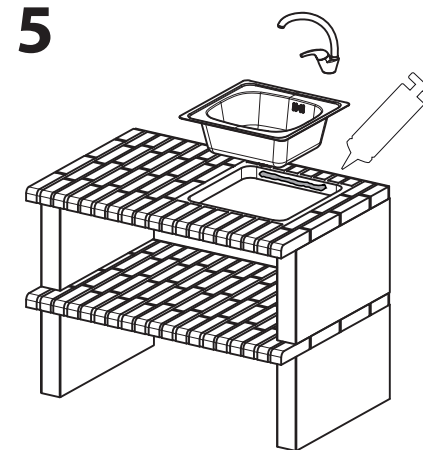
1	M920145	4 UNI
2	MP13010	1 UNI
3	M00675	1 UNI
4	MP6009/1	1 UNI
5	90419	1 UNI



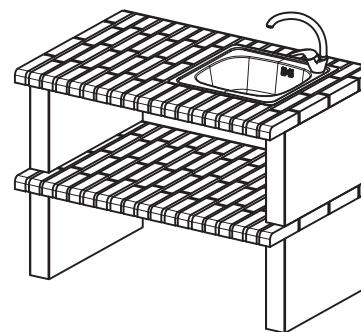
4

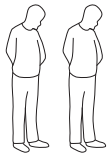


5

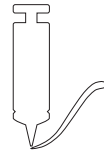


6





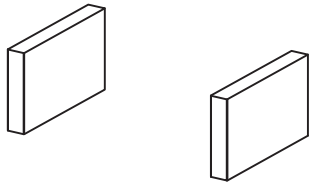
2x



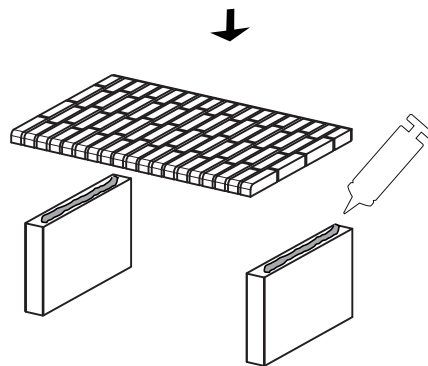
Silicone resistente ao calor  
Silicona resistente al calor  
Heat-resistant silicon



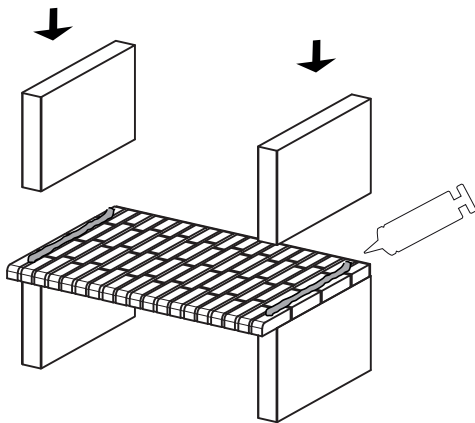
1



2



3



## PT INSTRUÇÕES DE MONTAGEM E UTILIZAÇÃO

### LEIA ATENTAMENTE AS SEGUINTE INSTRUÇÕES

RECORDAMOS QUE A INSTALAÇÃO DE ALGUNS PRODUTOS EM BETÃO, REQUER UM CERTO CONHECIMENTO TÉCNICO NOS MÉTODOS DE MONTAGEM, POR ESTE MOTIVO, RECOMENDAMOS A CONTRATAÇÃO DE INSTALADORES COM COMPETÊNCIAS ADEQUADAS AO EFEITO.

AO ABRIR A EMBALAGEM DO PRODUTO, TENHA MUITA ATENÇÃO AO REMOVER AS ABRAÇADEIRAS QUE SEGURAM OS COMPONENTES DE BETÃO. ESTES PODERÃO CAIR PROVANDO DANOS OU FERIMENTOS EM PESSOAS E OBJECTOS.

### ANTES DE INICIAR A MONTAGEM

AO ESCOLHER UM LUGAR PARA MONTAR O SEU PRODUTO, PREFIRA ESPAÇOS EXTERIORES COBERTOS, ABRIGADOS DE VENTO, HUMIDADE E SOL DIRECTO. ELEGER UM BOM LUGAR PARA O SEU PRODUTO,, PROPORCIONAR-LHE-Á UM MAIOR CONFORTO NA UTILIZAÇÃO E PERMITIR-LHE-Á EXPLORAR O MÁXIMO RENDIMENTO. IGUALMENTE, O SEU PRODUTO, MANTERÁ A SUA APARÊNCIA INICIAL POR UM PERÍODO DE TEMPO MUITO MAIS ALARGADO.

**O PRODUTO, DEVERÁ OBRIGATORIAMENTE ASSENTAR SOBRE UMA BASE LISA, RÍGIDA E NIVELADA. SE A BASE NÃO SE ENCONTRA NAS CONDIÇÕES REFERIDAS, A MONTAGEM OCORRERÁ DE MODO DEFICIENTE, CONDICIONANDO O ASPECTO, INTEGRIDADE ESTRUTURAL E FUNCIONAMENTO EFICIENTE DO MÓDULO.**

NA MONTAGEM DOS PRODUTOS TUOZI É PROIBIDA A UTILIZAÇÃO DE ARGAMASSAS COM CIMENTO DE ALTA RESISTÊNCIA E DE SECAGEM RÁPIDA (EX. CIMENTO BRANCO, CIMENTO ALUMINOSO OU SIMILAR, CIMENTO REFRACTÁRIO OU CIMENTO COLA PARA ASSENTAMENTOS). DEVERÁ UTILIZAR UMA ARGAMASSA COM 20% CIMENTO DE BAIXA RESISTÊNCIA E 80% DE AREIA FINA. EM ALTERNATIVA, PODERÁ UTILIZAR UMA COLA TIPO SILICONE IGNIFUGO E COM RESISTÊNCIA A ALTAS TEMPERATURAS. O USO DE UM SILICONE, PERMITIRÁ UM MELHOR ACABAMENTO NAS JUNTAS DE COLAGEM, ESPECIALMENTE EM MODELOS QUE NÃO REQUEREM ACABAMENTO OU PINTURA.

O SEU PRODUTO DEVERÁ SER INSTALADO DE FORMA A PERMITIR A DILATAÇÃO/CONTRACÇÃO PRÓPRIA DESTA TIPO DE PRODUTO, CASO CONTRÁRIO, PODERÁ OCORRER FISSURAÇÃO. NO SENTIDO DE EVITAR ESTE RISCO, NÃO ENCOSTE O PRODUTO DIRECTAMENTE A UMA PAREDE, DEIXANDO LIVRE UM ESPAÇO COM **APROX. 5 CM.** IGUALMENTE UTILIZAREMOS UMA CAMADA MUITO FINA DE ARGAMASSA DE ASSENTAMENTO OU SILICONE, PARA PERMITIR A DILATAÇÃO NATURAL ENTRE OS COMPONENTES EM USO.

PT

### MANUTENÇÃO

COM EXCEPÇÃO DA GRELHA METÁLICA, TODOS OS RESTANTES COMPONENTES METÁLICOS DEVER-SE-ÃO LIMPAR A SECO DEPOIS DE ARREFECIDOS NATURALMENTE.

PARA LIMPEZA DA GRELHA, UTILIZE APENAS ÁGUA E UM PANO OU ESPONJA ABRASIVA TIPO "SCOTCH BRITE". SEMPRE QUE NÃO ESTEJA A USAR O PRODUTO RETIRE OS ACESSÓRIOS METÁLICOS DO MESMO E GUARDE-OS EM LUGAR SECO E FECHADO.

OS COMPONENTES DE BETÃO, PODERÃO IGUALMENTE SER LIMPOS, OCASIONALMENTE, COM ÁGUA Y UMA ESCOVA DE "PÉLOS" DE NYLON. PARA UMA LIMPEZA MAIS PROFUNDA, PODERÁ UTILIZAR UMA SOLUÇÃO FRACA DE ÁGUA E ACIDO MURIÁTICO (AO UTILIZAR ESTE TIPO DE SOLUÇÃO, TERÁ DE POSTERIORMENTE PROCEDER AO ISOLAMENTO DO BETÃO COM UM VERNIZ INCOLOR PRÓPRIO PARA ESTE MATERIAL). SEMPRE QUE LIMPAR OS COMPONENTES DE BETÃO COM ÁGUA, RETIRE TODOS OS RESTANTES COMPONENTES METÁLICOS PARA QUE NÃO ENTREM EM CONTACTO COM A HUMIDADE.

### AVISOS IMPORTANTES

#### AVISO:

LEMBRE-SE QUE A MANUTENÇÃO DA BOA APARÊNCIA E DURABILIDADE DO SEU PRODUTO, DEPENDE MUITO DAS BOAS PRÁTICAS DE USO E MANUTENÇÃO.

INFORMAMOS AINDA, QUE ESTÃO DISPONÍVEIS ALGUNS ACESSÓRIOS PARA O USO E MANUTENÇÃO DO SEU PRODUTO. DIRIJA-SE À LOJA ONDE ADQUIRIU ESTE PRODUCTO OU CONSULTE O NOSSO SITE [WWW.MOVELAR.PT](http://WWW.MOVELAR.PT)

**POR FAVOR, GUARDE ESTE MANUAL PARA CONSULTA FUTURA.**

EM CASO DE DÚVIDAS, CONSULTE O VENDEDOR DA LOJA ONDE ADQUIRIU ESTE PRODUTO OU CONTACTE-NOS PARA O ENDEREÇO DE EMAIL: [MOVELAR@MOVELAR.PT](mailto:MOVELAR@MOVELAR.PT)

**MUITO OBRIGADO POR PREFERIR OS NOSSOS PRODUTOS DESEJOS DE UM BOM APETITE!**

**ES MONTAJE Y USO**

**LEA ATENTAMENTE LAS SIGUIENTES INSTRUCCIONES**

LES ACORDAMOS QUE **LA INSTALACIÓN ALGUNOS PRODUCTOS EN HORMIGÓN REQUIERE DE UN CIERTO CONOCIMIENTO TÉCNICO** EN LOS MÉTODOS DE MONTAJE, POR ELLO, RECOMIENDAMOS LA CONTRATACIÓN DE **INSTALADORES ADECUADOS** PARA EL MONTAJE.

ABRIENDO EL EMBALAJE DE LO PRODUCTO, PRESTE MUCHA ATENCIÓN RETIRANDO LAS CINTAS DE RETENCIÓN QUE AMPARAN LAS PIEZAS DE HORMIGÓN. DICHAS PIEZAS PUEDEN TUMBARSE INESPERADAMENTE, CON RIESGO DE PROVOCAR DAÑOS O LESIONES EN PERSONAS.

**ANTES DE EMPEZAR EL MONTAJE:**

AL ELEGIR UN LUGAR PARA MONTAR SU PRODUCTO, PREFIERA ESPACIOS CUBIERTOS, ABRIGADOS DE VIENTO, HUMEDAD Y SOL DIRECTO.

**LO PRODUCTO DEBE DESCANSAR SOBRE UN SUELO LLANO, RÍGIDO Y NIVELADO.** SÍ EL SUELO NO SE ENCUENTRA RÍGIDO Y NIVELADO, EL MONTAJE PUEDE OCURRIR DE MODO DEFICIENTE, CONDICIONANDO EL ASPECTO, INTEGRIDAD ESTRUCTURAL Y EL USO DEL MÓDULO EN HORMIGÓN.

MONTANDO UN PRODUCTO TUOZI, ESTÁ PROHIBIDA LA UTILIZACIÓN DE MORTEROS DE CIMIENTO DE ALTA RESISTENCIA E DE FRAGUADO RÁPIDO (EX. CIMIENTO BLANCO, CIMIENTO ALUMINOSO O SIMILAR, CIMIENTO REFRACTARIO O CIMIENTO COLA PARA ASENTAMIENTOS). POR FAVOR UTILICE UN MORTERO COMPUESTO POR 20% DE CIMIENTO DE BAJA RESISTENCIA Y UN 80% DE ARENA FINA .EN ALTERNATIVA PODRÁ UTILIZAR UN ADHESIVO TIPO SILICONA CON RESISTENCIA A ALTAS TEMPERATURAS. EL USO DE UNA SILICONA LE PERMITIRÁ UN ACABADO PERFECTO EN LAS JUNTAS DE LAS PIEZAS SIN EN LOS MODELOS DE BARBACOAS QUE NO NECESITAN ACABADO DE PINTURA).

LO PRODUCTO DEBE DE ESTAR INSTALADO DE MODO QUE PERMITA LA DILATACIÓN / CONTRACCIÓN PROPIO DE ESTE TIPO DE PRODUCTOS, DE LO CONTRARIO SE PODRÍAN GENERAR FISURAS. PARA ELLO EVITAREMOS PEGARLA A UNA PARED, DEJANDO UN ESPACIO LIBRE DE UNOS 5 CM.

**MANUTENCIÓN**

CON EXCEPCIÓN DE LA PARRILLA METÁLICA, TODOS LOS RESTANTES COMPONENTES METÁLICOS DE UNA BARBACOA SE DEBERÁN LIMPIAR EN SECO. LAS COMPONENTES DE HORMIGÓN SE PUEDEN LIMPIAR OCASIO-

ES

NALMENTE, CON AGUA Y UN CEPILLO CON PELOS DE NYLON. PARA UNA LIMPIEZA MÁS PROFUNDA, PUEDE UTILIZAR UNA DILUCIÓN BLANDA, DE AGUA Y ACIDO MURIÁTICO. SIEMPRE QUE LIMPIAR LAS COMPONENTES DE HORMIGÓN, quite los componentes METÁLICOS QUE PUEDEN ESTAR EXPUESTOS A AGUA, PARA QUE NO OXIDEN.

**NOTAS IMPORTANTES:**

LA BUENA APARIENCIA Y DURABILIDAD DE SU PRODUCTO DEPENDE MUCHO DE LAS BUENAS PLÁTICAS DE USO Y MANUTENCIÓN.

**POR FAVOR, GUARDE ESTE ESQUEMA PARA FUTURA CONSULTA.**

POR FAVOR, SI TIENE DUDAS, CONSULTE LOS VENEDORES DE LA TIENDA DONDE ADQUIRIÓ LO PRODUCTO. ELLOS LE PODRÁN DAR INFORMACIONES Y CONSEJOS ÚTILES.

GRACIAS POR PREFERIR NUESTRAS BARBACOAS.  
**EL EQUIPO MOVELAR LE DESEA UN BUEN PROVECHO!**

**EN MOUNTING AND USE**

**READ THE FOLLOWING INSTRUCTIONS CAREFULLY**

WE REMIND YOU THAT **THE SETTING UP OF SOME CONCRETE PRODUCTS REQUIRES A GIVEN TECHNICAL KNOW-HOW** IN ASSEMBLY METHODS, THUS WE RECOMMEND **HIRING INSTALLERS WITH THE SKILLS** FOR THIS PURPOSE.

WHEN OPENING THE PRODUCT PACKAGE BE CAREFUL AS YOU REMOVE THE STRAPS THAT HOLD THE CONCRETE COMPONENTS. THESE COULD FALL AND CAUSE DAMAGE OR INJURY TO PEOPLE AND OBJECTS.

**BEFORE BEGINNING THE ASSEMBLY**

WHEN SELECTING A PLACE TO ASSEMBLY YOUR PRODUCT, FAVOUR THOSE PLACES THAT ARE EXTERNAL AND COVERED, SHELTERED FROM WIND, HUMIDITY AND DIRECT SUNLIGHT.

**THE PRODUCT MUST NECESSARILY BE SET OVER A FLAT SURFACE, RIGID AND LEVEL.** IF THE BASE SURFACE DOES NOT MEET THE CONDITIONS REQUIRED, THE ASSEMBLY WILL BE DEFICIENT AND UPSET THE LOOK, STRUCTURAL INTEGRITY AND EFFICIENT OPERATION OF AURUM PRODUCTS.

FOR THE ASSEMBLY OF AURUM PRODUCTS, THE USE OF MORTARS WITH HIGH RESISTANCE CEMENT AND QUICK DRY CEMENT IS NOT ALLOWED, E.G. WHITE CEMENT, ALUMINIUM CEMENT OR SIMILAR, REFRACTORY CEMENT, OR CEMENT MORTAR FOR LAYING CERAMICS. **YOU MUST USE A HIGH POWER ADHESIVE FOR EXTERIOR USE, SUITED FOR CONCRETE AND/OR CERAMIC.**

ALSO USE A VERY THIN LAYER OF HIGH POWER ADHESIVE OR SILICON TO ENSURE THE NATURAL DILATION BETWEEN THE COMPONENTS THAT ARE EXPOSED TO HIGH TEMPERATURES SUCH AS THE BARBECUE, STOVE AND BUILT-IT HOBBS SHOULD SIMPLY BE LAID WITHOUT USE OF MORTAR (SEE ASSEMBLY PICTURES, STEP-BY-STEP).

**MAINTENANCE & CLEANING**

THE CONCRETE COMPONENTS CAN ALSO BE CLEANED OCCASIONALLY WITH WATER AND A NYLON BRUSH. DO NOT USE ANY KIND OF DETERGENT OR BLEACH TO CLEAN THE METAL OR THE CONCRETE COMPONENTS.

TO CLEAN THE CONCRETE WORKTOPS, YOU CAN USE WATER OR A SOLUTION OF NEUTRAL SOAP WITH WATER. FOR CLEANING THE DEKTON WORKTOPS, PLEASE CHECK THE "DEKTON CLEANING AND MAINTENANCE KITCHEN WORKTOPS" MANUAL PROVIDED WITH YOUR PRODUCT NEVER USE ABRASIVE SPONGES AND CLOTHS TO CLEAN THE PRODUCT.

EN

**IMPORTANT WARNINGS**

DURABILITY OF YOUR PRODUCT WILL DEPEND UPON GOOD PRACTICES OF USE AND MAINTENANCE.

WE ALSO INFORM YOU THAT ACCESSORIES FOR THE USE AND MAINTENANCE OF YOUR PRODUCT ARE AVAILABLE. INQUIRE AT THE SHOP WHERE YOU ACQUIRED THIS PRODUCT OR CONSULT OUR WEBSITE WWW.MOVELAR.PT.

**PLEASE KEEP THIS BROCHURE FOR FUTURE NEED**

IN CASE THERE ARE STILL DOUBTS ABOUT ASSEMBLY AND USE OF THIS PRODUCT, PLEASE CONSULT THE SALESMAN AT THE SHOP WHERE YOU ACQUIRED THE PRODUCT OR CONSULT OUR WEBSITE WWW.MOVELAR.PT

THANK YOU FOR CHOOSING OUR BARBECUE PRODUCTS.  
**TEAM TUOZI® BY MOVELAR WISHES YOU GOOD APPE-TITE!**